

ТИПОВЫЕ КОНСТРУКЦИИ, ИЗДЕЛИЯ И УЗЛЫ ЗДАНИЙ И СООРУЖЕНИЙ

СЕРИЯ 1.424.1-5

КОЛОННЫ ЖЕЛЕЗОБЕТОННЫЕ ПРЯМОУГОЛЬНОГО СЕЧЕНИЯ
ДЛЯ ОДНОЭТАЖНЫХ ПРОИЗВОДСТВЕННЫХ ЗДАНИЙ
ВЫСОТОЙ 8,4-14,4м,
ОБОРУДОВАННЫХ МОСТОВЫМИ ОПОРНЫМИ КРАНАМИ
ГРУЗОПОДЪЕМНОСТЬЮ ДО 32 ТОНН

ВЫПУСК 1/87

КОЛОННЫ ДЛЯ ЗДАНИЙ ВЫСОТОЙ 8,4; 9,6 И 10,8 м

РАБОЧИЕ ЧЕРТЕЖИ

23000 - 01
ЦЕНА 4-18

ЦЕНТРАЛЬНЫЙ ИНСТИТУТ ТИПОВОГО ПРОЕКТИРОВАНИЯ
ГОССТРОЯ СССР

Москва, А-445, Смольная ул., 22

Сдано в печать **IV** 1989 года

Заказ № **4031** Тираж **2380** экз.

ТИПОВЫЕ КОНСТРУКЦИИ, ИЗДЕЛИЯ И УЗЛЫ ЗДАНИЙ И СООРУЖЕНИЙ

СЕРИЯ 1.424.1-5

КОЛОННЫ ЖЕЛЕЗОБЕТОННЫЕ ПРЯМОУГОЛЬНОГО СЕЧЕНИЯ
ДЛЯ ОДНОЭТАЖНЫХ ПРОИЗВОДСТВЕННЫХ ЗДАНИЙ
ВЫСОТОЙ 8,4-14,4м,
ОБОРУДОВАННЫХ МОСТОВЫМИ ОПОРНЫМИ КРАНАМИ
ГРУЗОПОДЪЕМНОСТЬЮ ДО 32 ТОНН

ВЫПУСК 1/87

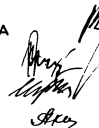
КОЛОННЫ ДЛЯ ЗДАНИЙ ВЫСОТОЙ 8,4; 9,6 И 10,8 м

РАБОЧИЕ ЧЕРТЕЖИ

РАЗРАБОТАНЫ

ГПИ ПРОМСТРОЙПРОЕКТ

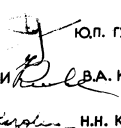
ГЛ. ИНЖЕНЕР ИНСТИТУТА
НАЧАЛЬНИК СКО-1
ГЛ. ИНЖЕНЕР ПРОЕКТА
РУК. БРИГАДЫ



В.И. КОРОЛЕВ
В.В. МИХАЙЛОВ
Н.И. ГРИГОРЬЕВ
К.В. АКИШИНА

НИИЖБ

ЗАМ. ДИРЕКТОРА
РУК.ЛАБОРАТОРИИ
РУК. СЕКТОРА



Ю.П. ГУЩА
В.А. КЛЕВЦОВ
Н.Н. КОРОВИН

УТВЕРЖДЕНЫ

И ВВЕДЕНА В ДЕЙСТВИЕ

С 1 АПРЕЛЯ 1988г.

ПРОТОКОЛОМ ГОССТРОЯ СССР

ОТ 3 ДЕКАБРЯ 1987г. № 44-99

ОБОЗНАЧЕНИЕ	НАИМЕНОВАНИЕ	СТР.
1.424.1-5.1/87 -ТТ	ТЕХНИЧЕСКИЕ ТРЕБОВАНИЯ	4-6
-1	Колонна 1К84-1... 1К84-6; 2К84-1... 2К84-7	7
-2	Колонна 3К84-1... 3К84-7; 4К84-1... 4К84-6	8
-3	Колонна 5К84-1... 5К84-4; 6К84-1... 6К84-4	9
-4	Колонна 7К84-1... 7К84-9; 8К84-1... 8К84-16	10
-5	Колонна 9К84-1... 9К84-4; 10К84-1... 10К84-8	11
-6	Колонна 1К96-1... 1К96-7; 2К96-1... 2К96-7; 3К96-1... 3К96-10	12
-7	Колонна 4К96-1... 4К96-6; 5К96-1... 5К96-9; 6К96-1... 6К96-8	13
-8	Колонна 7К96-1... 7К96-4; 8К96-1... 8К96-5; 9К96-1... 9К96-4	14
-9	Колонна 10К96-1... 10К96-8; 11К96-1... 11К96-14	15
-10	Колонна 12К96-1... 12К96-16	16
-11	Колонна 13К96-1... 13К96-3; 14К96-1... 14К96-7; 15К96-1... 15К96-6	17
-12	Колонна 1К108-1... 1К108-6; 2К108-1... 2К108-10	18
-13	Колонна 3К108-1... 3К108-12	19

ОБОЗНАЧЕНИЕ	НАИМЕНОВАНИЕ	СТР.
1.424.1-5.1/87 - 14	Колонна 4К108-1... 4К108-13	20
-15	Колонна 5К108-1... 5К108-6; 6К108-1... 6К108-12	21
-16	Колонна 7К108-1... 7К108-20	22
-17	Колонна 8К108-1... 8К108-3; 9К108-1... 9К108-4; 10К108-1... 10К108-10	23
-18	Колонна 11К108-1... 11К108-10; 12К108-1... 12К108-16	24
-19	Колонна 13К108-1... 13К108-32	25,26
-20	Колонна 14К108-1... 14К108-3; 15К108-1... 15К108-7	27
-21	Колонна 16К108-1... 16К108-15	28
-22	ПРИМЕР УСТАНОВКИ ЗАКЛАДНЫХ ИЗДЕЛИЙ М2-23, М2-32 В КОЛОННАХ КРАЙНЕГО РЯДА ПРИ ПРИВЯЗКЕ „0”	29
-23	ПРИМЕР УСТАНОВКИ ЗАКЛАДНЫХ ИЗДЕЛИЙ М2-11, МН13 В КОЛОННАХ КРАЙНЕГО РЯДА ПРИ ПРИВЯЗКЕ „0” И „250”	29
-24	ПРИМЕР УСТАНОВКИ ЗАКЛАДНЫХ ИЗДЕЛИЙ М2-23, М2-32 В КОЛОННАХ КРАЙНЕГО РЯДА ПРИ ПРИВЯЗКЕ „250”	30
-25	ПРИМЕР УСТАНОВКИ ЗАКЛАДНЫХ ИЗДЕЛИЙ МН15, М2-25, М2-33 В КОЛОННАХ СРЕДНЕГО РЯДА	30
-26	ПРИМЕР УСТАНОВКИ ЗАКЛАДНЫХ ИЗДЕЛИЙ МН16, М2-13 В КОЛОННАХ СРЕДНЕГО РЯДА	31
-27	ПРИМЕР УСТАНОВКИ ЗАКЛАДНЫХ ИЗДЕЛИЙ МН1, МН3, МН4, МН8, МН11, МН12 В КОЛОННАХ КРАЙНЕГО РЯДА ПРИ ПРИВЯЗКЕ „0”	31

1.424.1-5.1/87

						СТАДИЯ	ЛИСТ	ЛИСТОВ
						Р	1	4

СОДЕРЖАНИЕ

ПРОМСТРОЙПРОЕКТ

ИНС.№ ПОДЛ. ПОДПИСЬ И ДАТА ВЗАМ. ИНВ.№

Обозначение	Наименование	Стр.
1.424.1-5.1/87-28	Пример установки закладных изделий МНБ, МНГ, МНЮ... МН12 в колоннах крайнего ряда при привязке „0”	32
-29	Пример установки закладных изделий МНБ, МНГ, МНЮ, МН11 в колоннах среднего ряда	32
-30	Пример установки закладных изделий МНБ, МНГ, МНЮ... МН12 в колоннах крайнего ряда при привязке „250”	33
-31	Пример установки закладных изделий МН1, МН3, МН4, МНБ, МН11, МН12 в колоннах крайнего ряда при привязке „250”	33
-32	Пример установки закладных изделий МН2, МН3, МН5, МН9, МН11, МН12 в колоннах крайнего ряда при привязке „250” и шаге колонн 12 м	34
-33	Пример установки закладных изделий МН1, МН3, МНБ, МН11 в колоннах среднего ряда	34
-34	Пример установки закладных изделий МН2, МН3, МН9, МН11 в колоннах среднего ряда	35
-35	Пример установки закладных изделий МН-14 и МН19... МН25	35
-36	Пример установки закладных изделий МН11 и МН17	36
-37	Пример установки закладного изделия МН-12	37

1.424.1-5.1/87

Лист
3

Формат А4

Обозначение	Наименование	Стр.
1.424.1-5.1/87-38	Пятки для монтажа колонн	37
-РБ	Ведомость расхода стали	38-53

Внимание !!!

При применении опорных кранов грузоподъемностью 16 тонн тяжелого режима работы стальные подкрановые балки принимать как для кранов грузоподъемностью 20Т среднего режима работы.

1.424.1-5.1/87

Лист
4

23000-01 4

Формат А4

Общие сведения

Выпуск 1/87 серии 1.424.1-5 содержит рабочие чертежи железобетонных колонн для одноэтажных производственных зданий высотой 8,4; 9,6 и 10,8 м с мостовыми опорными кранами.

Материалы для проектирования зданий с применением колонн настоящего выпуска приведены в выпуске 0, арматурные изделия в выпуске 3/87, закладные изделия в выпуске 5/87 настоящей серии.

Основной конструкторской документацией при изготовлении колонн являются чертежи марки КЖИ, разработанные в проекте конкретного здания на основе указанной серии.

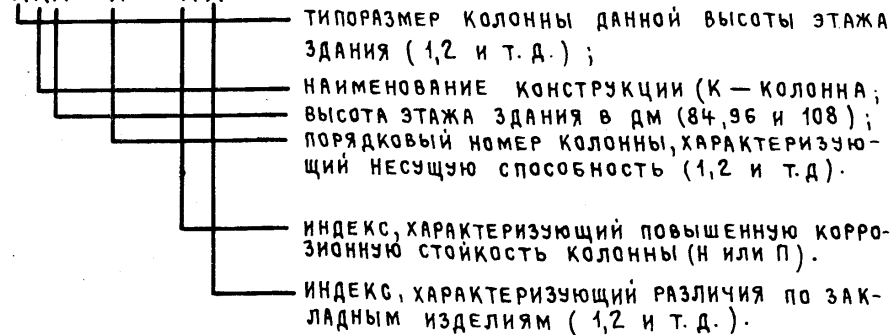
1. Типы и конструкция колонн

1.1. Колонны запроектированы ступенчатыми, прямоугольного сечения с консолями в плоскости большего размера сечения для опирания подкрановых балок. Для колонн средних рядов в соответствующих случаях предусмотрены консоли в плоскости меньшего размера сечения для опирания железобетонных подстропильных конструкций.

Высота сечения подконсольной части колонн - 600, 700, 800 мм, надконсольной части - 380 и 600 мм. Ширина сечения - 400 мм.

1.2. Марки колонн имеют следующую структуру

XXX-X-XX



1.424.1-5.1/87-ТТ

ТЕХНИЧЕСКИЕ
ТРЕБОВАНИЯ

Стадия	Лист	Листов
Р	1	6

ПРОМСТРОЙПРОЕКТ

Нач. СКО-1 Михайлов
 Гл. инж. пр. Григорьев
 Рук. бр. Акишина

Например, 1К108-1-П1 - колонна первого типоразмера для зданий с высотой этажа 10,8 м, первой марки по несущей способности, с повышенной коррозионной стойкостью, с закладными изделиями для крепления стропильных конструкций и подкрановых балок.

1.3. Колонны должны изготавливаться по чертежам КЖИ проекта здания, включающим в качестве сборочных единиц колонну, разработанную в настоящем выпуске. В чертежах КЖИ маркируются с указанием привязки закладные изделия, а также приводятся указания по коррозионной стойкости колонн.

2. Технические требования

2.1. Колонны изготавливаются из тяжелого бетона класса по прочности на сжатие В15; В22,5 и В30 (марок М200, М300, М400).

Прочность бетона должна соответствовать проектному классу (марке) бетона по прочности на сжатие, установленному для каждой марки колонны в зависимости от требуемой несущей способности и указанной в спецификации рабочей документации на колонну.

2.2. Марка бетона по морозостойкости нормируется в случаях, оговоренных в проекте здания в зависимости от условий эксплуатации.

2.3. Марка бетона по водонепроницаемости и косвенные показатели проницаемости бетона колонн с повышенной коррозионной стойкостью (с индексом Н или П, см. п. 1.2 настоящей записки) должны соответствовать требованиям таблицы 1.

1.424.1-5.1/87-ТТ

Лист
2

ТАБЛИЦА 1

ИНДЕКС В МАРКЕ КОЛОННЫ (СМ. П. 1.2.)	БЕТОН ПО ПРОНИЦЕ- МОСТИ	МАРКА БЕТОНА ПО ВОДОНЕПРО- НИЦЕМОСТИ	Водо- ПОГЛОЩЕНИЕ ПО МАССЕ, %	Водо- цементное отношение В/Ц НЕ БОЛЕЕ
Н	нормальный	В4 (W4)	от 4,7 до 5,7	0,6
П	пониженный	В6 (W6)	от 4,2 до 4,7	0,55

2.4. Требования к материалам для приготовления бетона колонн с повышенной коррозионной стойкостью должны приниматься в соответствии с указаниями проекта здания.

2.5. В качестве арматуры применяется арматурная сталь класса А-I, А-III по ГОСТ 5781-82*, класса ВР-I по ГОСТ 6727-80*. Для колонн, в марках которых отсутствует индекс П, допускается взамен арматуры класса А-III применять арматуру класса Ат-IIIс по ГОСТ 10884-81.

2.6. Закладные изделия изготовливаются из проката по ТУ 14-1-3023-80, ГОСТ 380-71* и ГОСТ 19282-73* с учетом марок сталей, указанных на чертежах выпуска 5/87.

2.7. Колонны армируются пространственными арматурными каркасами, марки которых приведены в спецификациях настоящего выпуска, в зависимости от марки колонны.

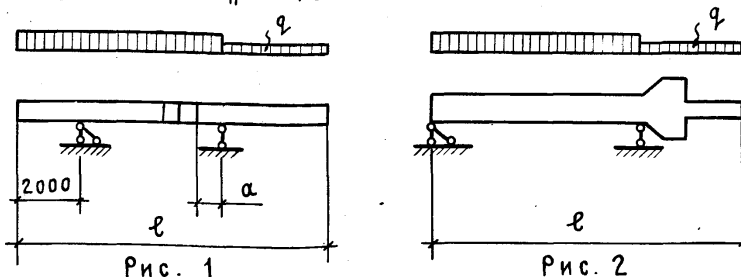
Во всех колоннах должны быть предусмотрены закладные изделия для крепления стропильных или подстропильных конструкций и подкрановых балок, а в колоннах, к которым примыкают связи и стены, — соответствующие закладные изделия для их крепления. Кроме того, в необходимых случаях могут быть предусмотрены дополнительные закладные изделия для крепления коммуникаций, устройства молниезащиты и т.п. Разбивка всех закладных изделий и марки их принимаются в соответствии с указаниями проекта здания. Установка закладных изделий для крепления стропильных и подстропильных конструкций, подкра-

новых балок, стен и связей производится по примерам, приведенным в настоящем выпуске (см. документы 1.424.1-5.1/87-22 ... 1.424.1-5.1/87-37).

2.8. Жолонны проверены на усилия, действующие при распалубке, складировании, транспортировании и монтаже, как шарнирно опертые балки с консолями, загруженные равномерно распределенной нагрузкой от расчетного веса колонны. Расчетный вес колонны принят с коэффициентом надежности по нагрузке $\gamma_f = 1,1$. Расчетные схемы при расчете на усилия, действующие при распалубке, складировании и транспортировании, приведены на рис. 1, при монтаже — на рис. 2, где l — длина колонны, q — нагрузка от массы колонны. При расчете по рис. 1 расчетный вес колонны учтен с коэффициентом динамичности $K_d = 1,6$, при расчете по рис. 2 — с $K_d = 1,4$.

Опоры по рис. 1 ^{и привязка "а"} соответствуют местам строповки (см. документ 1.424.1-5.1/87-38). Одна из опор по рис. 2 расположена у низа консоли.

Расчет на усилия, действующие при распалубке, складировании и транспортировании, произведен из предположения, что колонны опираются плашмя, а при монтаже — „на ребро“.



2.9. Установка строповочных приспособлений для извлечения колонн из формы и транспортирования следует производить в местах, указанных в документе 1.424.1-5.1/87-38.

1.424.1-5.1/87-ТТ

Лист
3

1.424.1-5.1/87-ТТ

Лист
4

Для строповки колонн при извлечении из формы рекомендуется применять инвентарные строповочные приспособления.

При отсутствии инвентарных приспособлений допускается применять строповочные петли. Марку и число строповочных петель следует принимать в соответствии с документом 1.424.1-5.1/87-38. Там же приведены примеры установки петель.

Строповочные петли должны изготавливаться из горячекатаной гладкой арматуры класса А-I марок ВСтЗсп2 и ВСтЗпс2 по ГОСТ 5781-82*. Сталь марки ВСтЗпс2 не допускается применять для строповочных петель, если возможен монтаж колонн при температуре ниже минус 40°C. Допускается изготавливать строповочные петли из арматуры периодического профиля класса АС-II марки 10ГТ по ГОСТ 5781-82*, снижая диаметр арматуры на один номер по сравнению с петлей из арматуры класса А-I.

2.10. Для выверки колонн и примыкающих к ним конструкций предусмотрены риски разбивочных осей, располагаемые на уровне верха фундамента, верха подкрановой консоли и верха колонны.

2.11. Проектное положение арматурных изделий в опалубке следует обеспечивать фиксаторами из пластмассы или из плотного цементно-песчаного раствора. Применение стальных фиксаторов не допускается.

Положение закладных изделий для крепления стропильных и подстропильных конструкций и подкрановых балок, а также закладных изделий для опирания стен, следует фиксировать путем крепления к ферме. Положение остальных закладных изделий допускается фиксировать путем крепления их к форме или к арматурному каркасу.

2.12. При размещении стальных закладных изделий для крепления вертикальных связей МН11, МН12 допускается разрезать поперечные стержни каркаса при условии установки заменяющих их шпилек.

2.13. Закладные изделия для опирания крепления навесных стеновых панелей, а также все закладные изделия колонн с повышенной коррозионной стойкостью (марки колонн с индексом Н или П см. п. 1.2) должны быть металлизированными в соответствии с указаниями проекта здания. Металлизация анкерных стержней закладных изделий

должна производиться на длине приварки плюс 50 мм. Вид металлизационного покрытия назначается в проекте здания. В тех случаях, когда металлизация закладных не требуется их открытые поверхности должны быть огрунтованы в один слой СН и П.03.11-85 "Защита строительных конструкций от коррозии".

2.14. Извлечение колонн из формы следует производить после достижения бетоном не менее 70% проектной прочности.

2.15. Открытые поверхности закладных изделий должны быть очищены от наплывов бетона.

2.16. Выборки стали на колонны составлены без учета расхода стали на закладные изделия и строповочные устройства. Этот расход должен быть учтен дополнительно в соответствии с указаниями проекта здания.

2.17. Точность изготовления, внешний вид и качество поверхностей колонн должны удовлетворять требованиям ГОСТ 25628-83* "Колонны железобетонные для одноэтажных производственных зданий". Общие технические условия.

2.18. Величина отпускной прочности бетона должна назначаться в соответствии с требованиями ГОСТ 25628-83*.

3. Методы контроля и испытаний и правила приемки.

3.1. Методы контроля и испытаний и правила приемки колонн должны приниматься в соответствии с ГОСТ 25628-83*.

4. Маркировка, хранение и транспортирование.

4.1. Маркировка, хранение и транспортирование колонн должны производиться в соответствии с ГОСТ 25628-83*.

5. Монтаж

5.1. Монтаж колонн должен производиться согласно требованиям главы СНиП III-16-80 "Бетонные и железобетонные конструкции сборные. Правила производства и приемки работ" и главы СНиП III-4-80 "Техника безопасности в строительстве".

5.2. Подъем колонн при монтаже следует производить из положения "на ребро".

5.3. Для выверки колонн и примыкающих конструкций используются предусмотренные в колоннах риски.

1.424.1-5.1/87-ТТ

Лист

5

1.424.1-5.1/87-ТТ

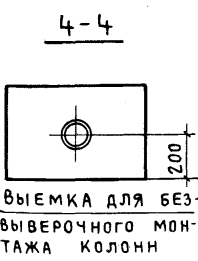
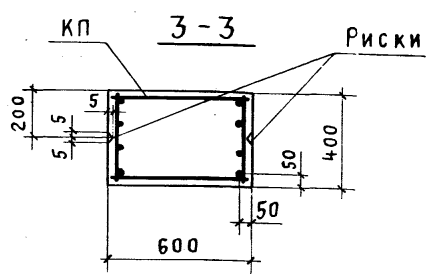
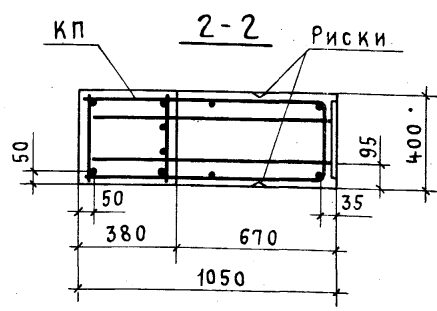
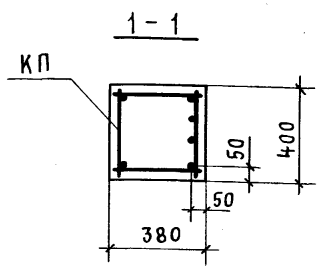
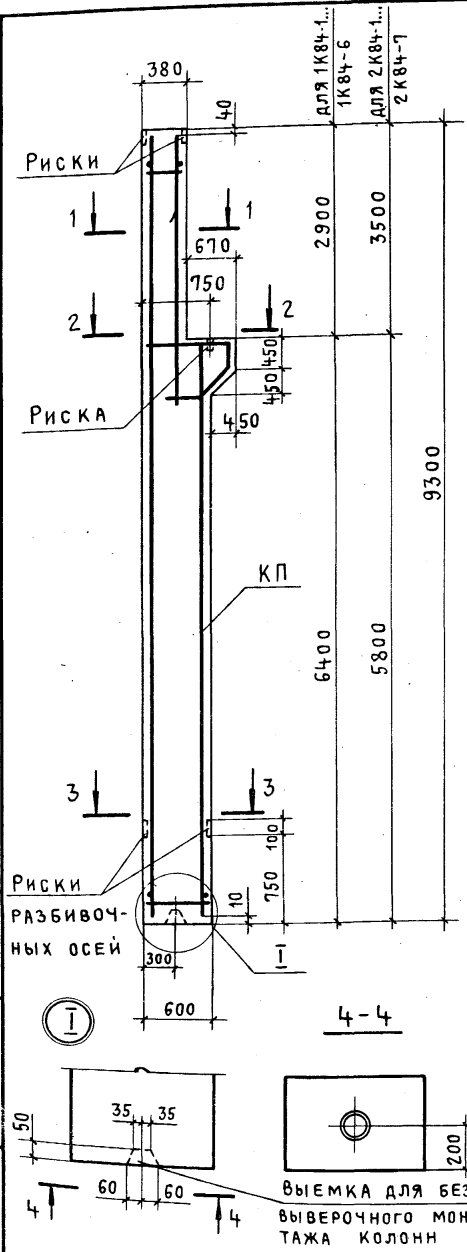
Лист

6

23000-01 7

ИНВ. № ПОДЛ. ПОДПИСЬ И ДАТА

ИНВ. № ПОДЛ. ПОДПИСЬ И ДАТА



МАРКА КОЛОННЫ	КЛАСС (МАРКА) БЕТОНА	БЕТОН, м ³	МАССА, т
1К84-1...1К84-6	В 15	2,1	5,2
2К84-1...2К84-7	(М 200)	2,0	5,1

НАЧ. СКО-1	МИХАЙЛОВ	
П. ИНЖ. ПР.	ГРИГОРЬЕВ	
РУК. БР.	АКИШИНА	
ПРОВЕРИЛ	НИКОЛОВА	

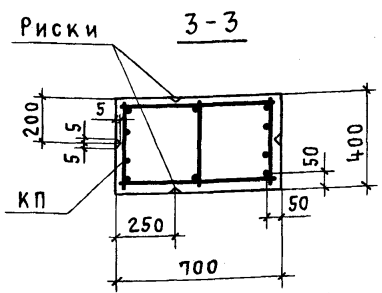
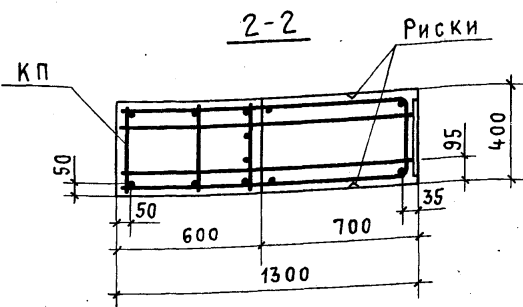
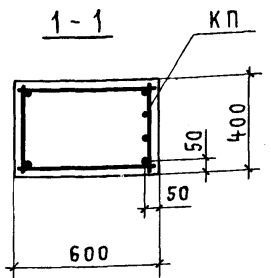
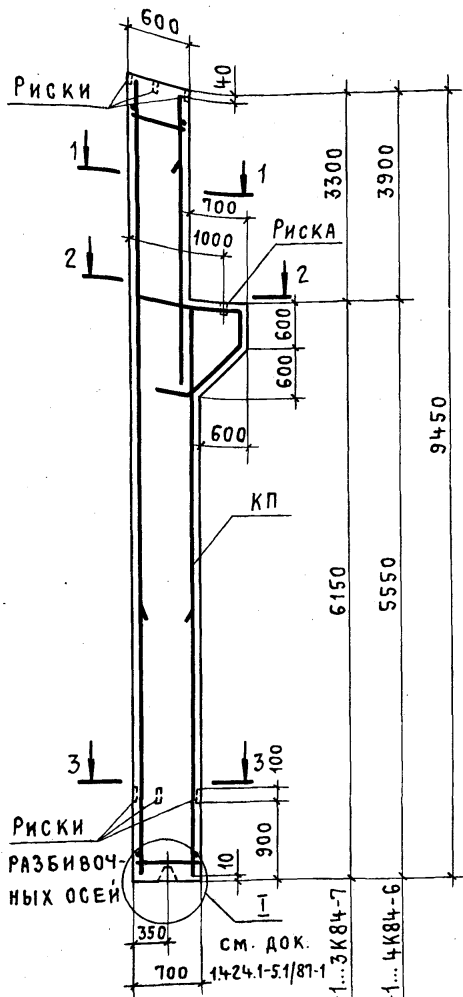
МАРКА КОЛОННЫ	МАРКА КАРКАСА КП	Кол.	ОБОЗНАЧЕНИЕ ДОКУМЕНТА НА КАРКАС КП
1К84-1	КП1-1	1	1.424.1-5.3/87-1
1К84-2	КП1-2		-1
1К84-3	КП1-3		-1
1К84-4	КП1-4		-1
1К84-5	КП1-5		-2
1К84-6	КП1-6		-2
2К84-1	КП2-1	1	1.424.1-5.3/87-3
2К84-2	КП2-2		-3
2К84-3	КП2-3		-3
2К84-4	КП2-4		-4
2К84-5	КП2-5		-4
2К84-6	КП2-6		-4
2К84-7	КП2-7		-4

1. МАРКИ ЗАКЛАДНЫХ ИЗДЕЛИЙ И НОМЕРА УЗЛОВ ИХ УСТАНОВКИ ПРИНИМАТЬ ПО ЧЕРТЕЖАМ КЖИ ПРОЕКТА ЗДАНИЯ.
2. В СЕЧЕНИЯХ 1-1, 2-2, 3-3 КОЛИЧЕСТВО ПРОДОЛЬНЫХ СТЕРЖНЕЙ УСЛОВНО ПОКАЗАНО ДЛЯ КОЛОНН 1К84-6; 2К84-5... 2К84-7.

1.424.1-5.1/87-1

Колонна
1К84-1... 1К84-6
2К84-1... 2К84-7

СТАДИЯ	ЛИСТ	ЛИСТОВ
Р		1
ПРОМСТРОЙПРОЕКТ		



МАРКА КОЛОННЫ	МАРКА КАРКАСА КП	Кол.	ОБОЗНАЧЕНИЕ ДОКУМЕНТА НА КАРКАС КП
3К84-1	КП3-1	1	1.424.1-5.3/87-5
3К84-2	КП3-2		-5
3К84-3	КП3-3		-5
3К84-4	КП3-4		-5
3К84-5	КП3-5		-6
3К84-6	КП3-6		-6
3К84-7	КП3-7		-6
4К84-1	КП4-1	1	1.424.1-5.3/87-7
4К84-2	КП4-2		-7
4К84-3	КП4-3		-8
4К84-4	КП4-4		-8
4К84-5	КП4-5		-8
4К84-6	КП4-6		-8

1. МАРКИ ЗАКЛАДНЫХ ИЗДЕЛИЙ И НОМЕРА УЗЛОВ ИХ УСТАНОВКИ ПРИНИМАТЬ ПО ЧЕРТЕЖАМ КЖИ ПРОЕКТА ЗДАНИЯ.
2. В СЕЧЕНИЯХ 1-1, 2-2, 3-3 КОЛИЧЕСТВО ПРОДОЛЬНЫХ СТЕРЖНЕЙ УСЛОВНО ПОКАЗАНО ДЛЯ КОЛОНН 3К84-4... 3К84-7, 4К84-2... 4К84-6.

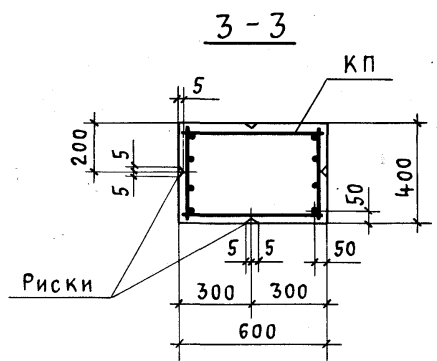
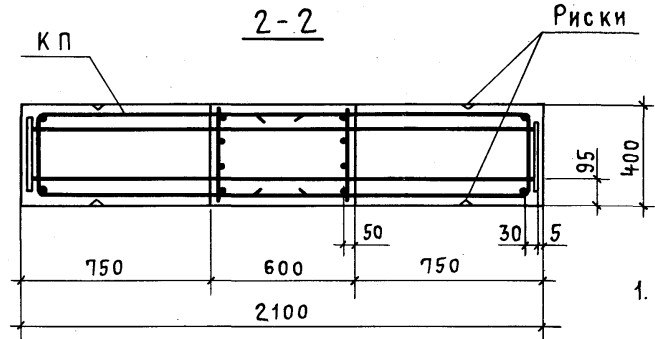
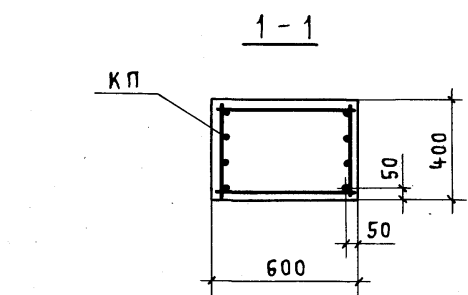
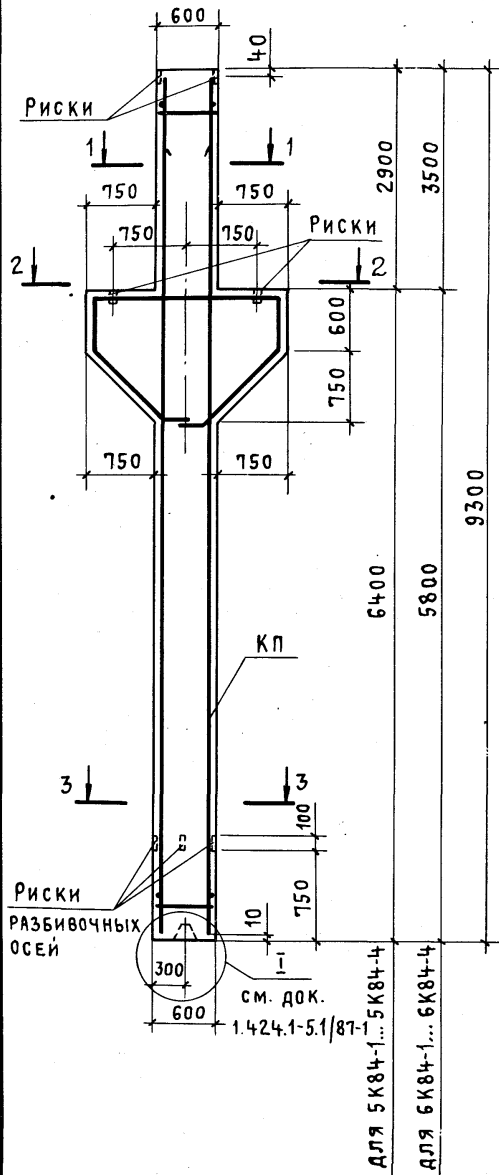
ИМЯ, № ПОДПИСИ И ДАТА ВЗАИМ. ИМЯ

см. док. 1.424.1-5.1/87-1
 для 3К84-1...3К84-7
 для 4К84-1...4К84-6

МАРКА КОЛОННЫ	КЛАСС (МАРКА) БЕТОНА	БЕТОН, м ³	МАССА, Т
3К84-1...3К84-7	В15	2,7	6,8
4К84-1...4К84-6	(М200)		

НАЧ. СКОЛ	МИХАЙЛОВ	<i>[Signature]</i>
ГЛ. ИНЖ. ПРО	ГРИГОРЬЕВ	<i>[Signature]</i>
РУК. БР.	АКИШИНА	<i>[Signature]</i>
ПРОВЕРИЛ	НИКОНОВА	<i>[Signature]</i>

1.424.1-5.1/87-2		
КОЛОННА		
3К84-1...3К84-7		
4К84-1...4К84-6		
СТАДИЯ	ЛИСТ	ЛИСТОВ
Р		1
ПРОМСТРОЙПРОЕКТ		



МАРКА КОЛОННЫ	МАРКА КАРКАСА КП	Кол.	ОБОЗНАЧЕНИЕ ДОКУМЕНТА НА КАРКАС КП
5К84-1	КП5-1	1	1.424.1-5.3/87-9
5К84-2	КП5-2		- 9
5К84-3	КП5-3		- 9
5К84-4	КП5-4		- 9
6К84-1	КП6-1	1	1.424.1-5.3/87-10
6К84-2	КП6-2		- 11
6К84-3	КП6-3		- 10
6К84-4	КП6-4		- 11

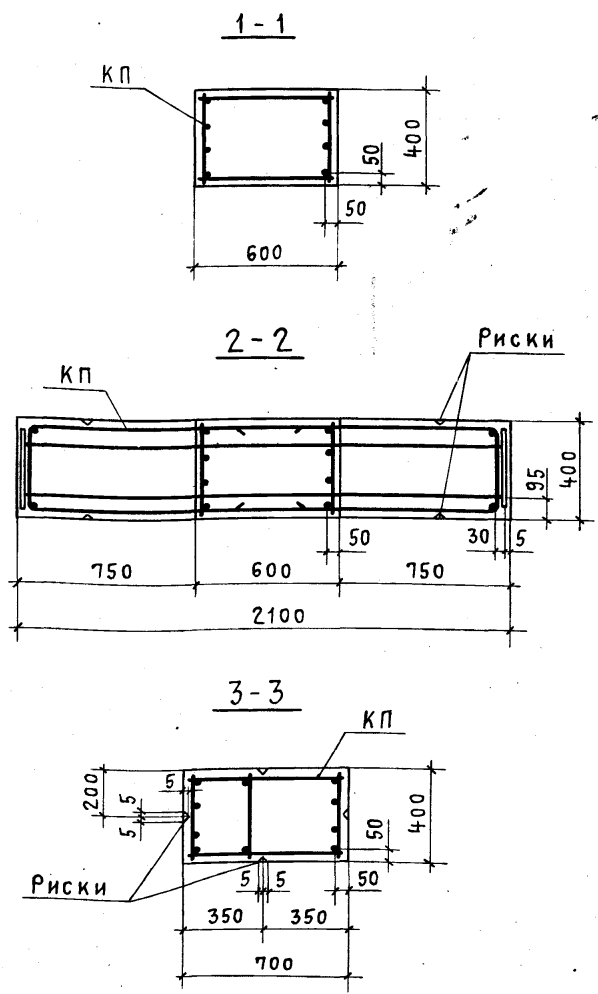
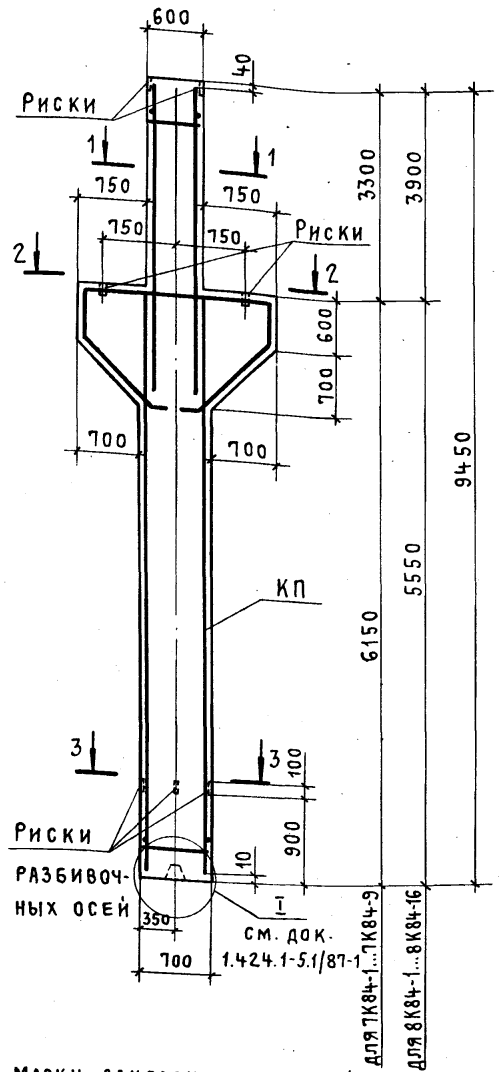
1. МАРКИ ЗАКЛАДНЫХ ИЗДЕЛИЙ И НОМЕРА УЗЛОВ ИХ УСТАНОВКИ ПРИНИМАТЬ ПО ЧЕРТЕЖАМ КЖИ ПРОЕКТА ЗДАНИЯ.
2. В СЕЧЕНИЯХ 1-1, 2-2, 3-3 КОЛИЧЕСТВО ПРОДОЛЬНЫХ СТЕРЖНЕЙ УСЛОВНО ПОКАЗАНО ДЛЯ КОЛОНН 6К84-2... 6К84-4.

для 5К84-1...5К84-4
 для 6К84-1...6К84-4

МАРКА КОЛОННЫ	КЛАСС (МАРКА) БЕТОНА	БЕТОН, м ³	МАССА, т
5К84-1...5К84-4	В 15 (М 200)	2,8	7,0
6К84-1...6К84-4			

НАЧ. СКО-1	МИХАЙЛОВ	
П. ИНЖ. ПР.	ГРИГОРЬЕВ	
РУК. БР.	АКИШИНА	
СТ. ИНЖ.	НИКОНОВА	
ПРОВЕРИЛ	АКИШИНА	

1.424.1-5.1/87-3		
КОЛОННА 5К84-1...5К84-4 6К84-1...6К84-4		СТАДИЯ ЛИСТ ЛИСТОВ Р 1
ПРОМСТРОЙПРОЕКТ		



МАРКА КОЛОННЫ	МАРКА КАРКАСА КП	Кол.	ОБОЗНАЧЕНИЕ ДОКУМЕНТА НА КАРКАС КП
7К84-1	КП7-1	1	1.424.1-5.3/87-12
7К84-2	КП7-2		- 12
7К84-3	КП7-3		- 12
7К84-4	КП7-4		- 12
7К84-5	КП7-5		- 12
7К84-6	КП7-6		- 13
7К84-7	КП7-7		- 14
7К84-8	КП7-8		- 14
7К84-9	КП7-9		- 13
8К84-1	КП8-1	1	1.424.1-5.3/87-15
8К84-2	КП8-2		- 15
8К84-3	КП8-3		- 15
8К84-4	КП8-4		- 15
8К84-5	КП8-5		- 16
8К84-6	КП8-6		- 16
8К84-7	КП8-7		- 16
8К84-8	КП8-8		- 17
8К84-9	КП8-9		- 17
8К84-10	КП8-10		- 18
8К84-11	КП8-11		- 18
8К84-12	КП8-12		- 17
8К84-13	КП8-13		- 17
8К84-14	КП8-14	- 17	
8К84-15	КП8-15	- 18	
8К84-16	КП8-16	- 17	

- МАРКИ ЗАКЛАДНЫХ ИЗДЕЛИЙ И НОМЕРА УЗЛОВ ИХ УСТАНОВКИ ПРИНИМАТЬ ПО ЧЕРТЕЖАМ КЖИ ПРОЕКТА ЗДАНИЯ.
- В СЕЧЕНИЯХ 1-1, 2-2, 3-3 КОЛИЧЕСТВО ПРОДОЛЬНЫХ СТЕРЖНЕЙ УСЛОВНО ПОКАЗАНО ДЛЯ КОЛОНН 7К84-7 И 7К84-8.

МАРКА КОЛОННЫ	КЛАСС (МАРКА) БЕТОНА	БЕТОН, М ³	МАССА, Т
7К84-1...7К84-9	В 22,5 (М 300)	3,0	7,6
8К84-1...8К84-16			

НАЧ. СКОЛ	МИХАЙЛОВ
ГЛ. ИНЖ. ПР.	ГРИГОРЬЕВ
РУК. БР.	АКИШИНА
СТ. ИНЖ.	НИКОНОВА
ПРОВЕРИЛ	АКИШИНА

1.424.1-5.1/87-4

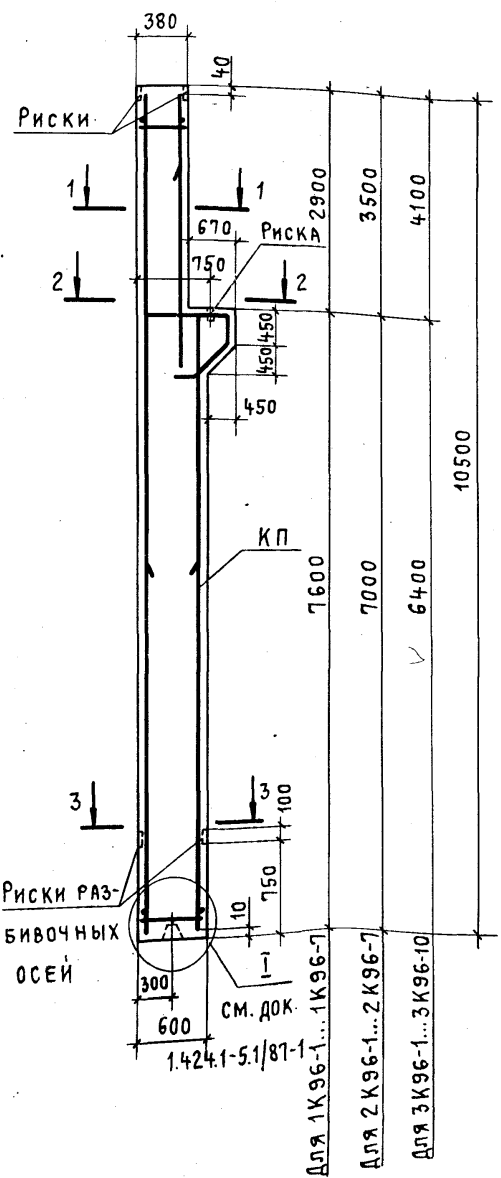
Колонны
7К84-1...7К84-9
8К84-1...8К84-16

СТАДИЯ	ЛИСТ	ЛИСТОВ
Р		1

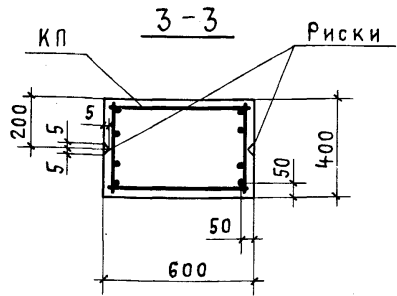
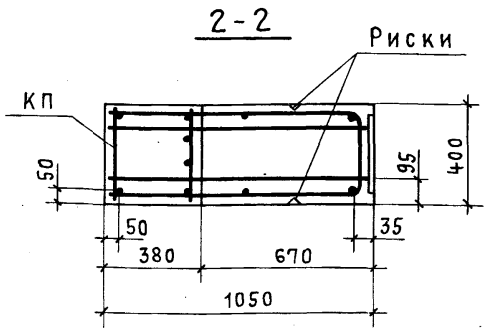
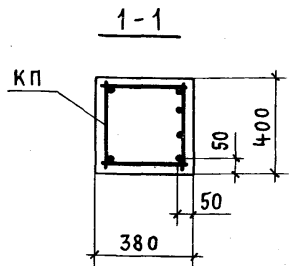
ПРОМСТРОЙПРОЕКТ

ИНВ. № подл. ПОДПИСЬ И ДАТА ВЗАМ. ИНВ. №

СМ. ДОК. 1.424.1-5.1/87-1
ДЛЯ 7К84-1...7К84-9
ДЛЯ 8К84-1...8К84-16



200
300
380
670
1050



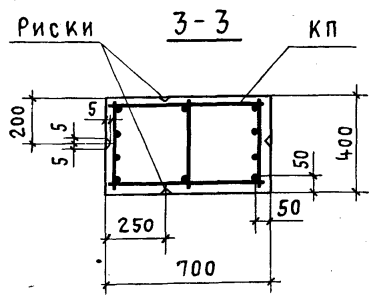
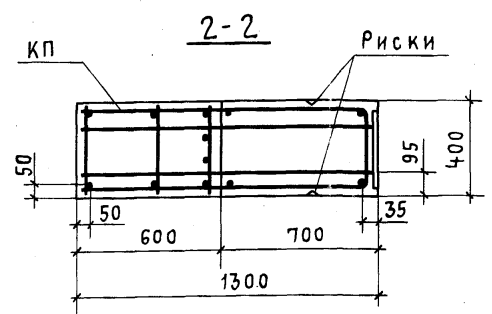
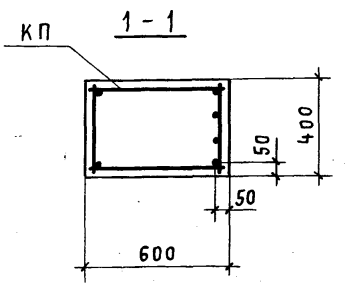
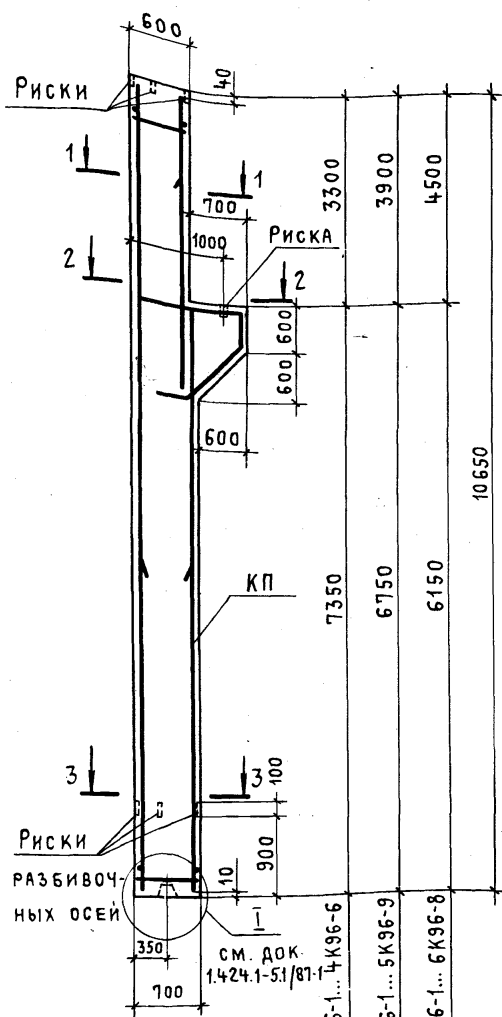
МАРКА КОЛОННЫ	МАРКА КАРКАСА КП	Кол.	НАИМЕНОВАНИЕ ДОКУМЕНТА НА КАРКАС КП
1К96-1	КП11-1	1	1.424.1-5.3/87-23
1К96-2	КП11-2		- 23
1К96-3	КП11-3		- 23
1К96-4	КП11-4		- 24
1К96-5	КП11-5		- 24
1К96-6	КП11-6		- 24
1К96-7	КП11-7		- 24
2К96-1	КП12-1	1	1.424.1-5.3/87-25
2К96-2	КП12-2		- 25
2К96-3	КП12-3		- 25
2К96-4	КП12-4		- 25
2К96-5	КП12-5		- 26
2К96-6	КП12-6		- 26
2К96-7	КП12-7		- 26
3К96-1	КП13-1	1	1.424.1-5.3/87-27
3К96-2	КП13-2		- 27
3К96-3	КП13-3		- 27
3К96-4	КП13-4		- 27
3К96-5	КП13-5		- 28
3К96-6	КП13-6		- 28
3К96-7	КП13-7		- 28
3К96-8	КП13-8		- 28
3К96-9	КП13-9		- 29
3К96-10	КП13-10		- 29

1. МАРКИ ЗАКЛАДНЫХ ИЗДЕЛИЙ И НОМЕРА УЗЛОВ ИХ УСТАНОВКИ ПРИНИМАТЬ ПО ЧЕРТЕЖАМ КЖИ ПРОЕКТА ЗДАНИЯ.
2. В СЕЧЕНИЯХ 1-1, 2-2, 3-3 КОЛИЧЕСТВО ПРОДОЛЬНЫХ СТЕРЖНЕЙ УСЛОВНО ПОКАЗАНО ДЛЯ КОЛОННЫ 2К96-4.

ИНВ. № подл. Подпись и дата. ВЗАМ. ИНВ. №

МАРКА КОЛОННЫ	КЛАСС (МАРКА) БЕТОНА	БЕТОН, м3	МАССА, Т
1К96-1...1К96-7	В 22,5 (М 300)	2,4	6,0
2К96-1...2К96-7		5,8	
3К96-1...3К96-10		2,3	5,7

1.424.1-5.1/87-6				
НАЧ. СКО-1	МИХАЙЛОВ			
Л. ИНЖ. ПР.	ГРИГОРЬЕВ			
РУК. БР.	АКИШИНА			
ПРОВЕРИЛ	НИКОНОВА			
КОЛОННА		СТАДИЯ	ЛИСТ	ЛИСТОВ
1К96-1... 1К96-7		Р		1
2К96-1... 2К96-7		ПРОМСТРОЙПРОЕКТ		
3К96-1... 3К96-10				



МАРКА КОЛОННЫ	МАРКА КАРКАСА КП	Кол.	ОБОЗНАЧЕНИЕ ДОКУМЕНТА НА КАРКАС КП
4К96-1	КП14-1	1	1.424.1-5.3/87-30
4К96-2	КП14-2		-30
4К96-3	КП14-3		-30
4К96-4	КП14-4		-31
4К96-5	КП14-5		-31
4К96-6	КП14-6		-31
5К96-1	КП15-1	1	1.424.1-5.3/87-32
5К96-2	КП15-2		-32
5К96-3	КП15-3		-32
5К96-4	КП15-4		-32
5К96-5	КП15-5		-33
5К96-6	КП15-6		-33
5К96-7	КП15-7		-33
5К96-8	КП15-8		-34
5К96-9	КП15-9		-34
6К96-1	КП16-1	1	1.424.1-5.3/87-35
6К96-2	КП16-2		-35
6К96-3	КП16-3		-36
6К96-4	КП16-4		-36
6К96-5	КП16-5		-36
6К96-6	КП16-6		-37
6К96-7	КП16-7		-37
6К96-8	КП16-8		-37

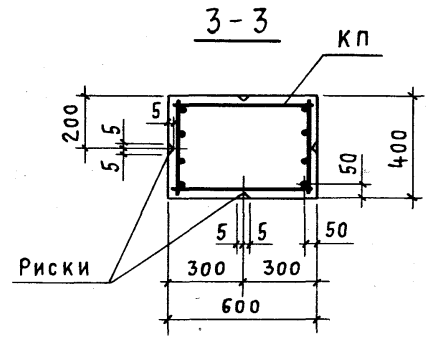
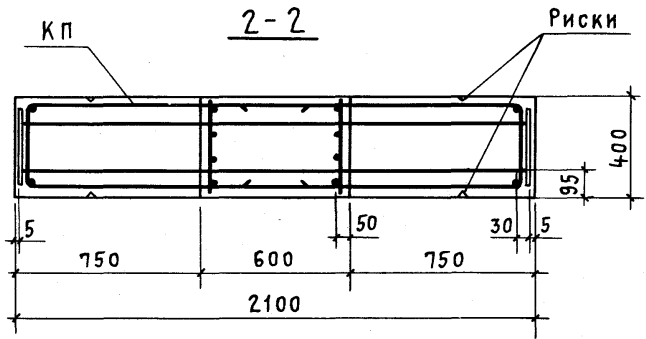
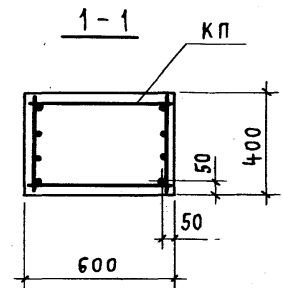
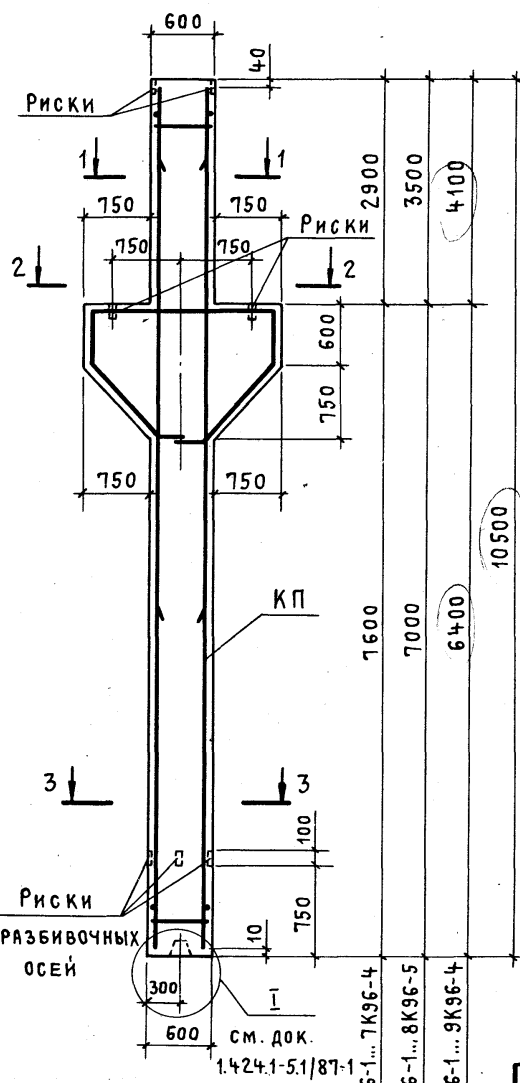
для 4К96-1...4К96-6
 для 5К96-1...5К96-9
 для 6К96-1...6К96-8

МАРКА КОЛОННЫ	КЛАСС (МАРКА) БЕТОНА	БЕТОН, М ³	МАССА, Т
4К96-1...4К96-6	B22,5	3,1	7,7
5К96-1...5К96-9	(M300)	3,0	7,6
6К96-1...6К96-8			7,5

1. МАРКИ ЗАКЛАДНЫХ ИЗДЕЛИЙ И НОМЕРА УЗЛОВ ИХ УСТАНОВКИ ПРИНИМАТЬ ПО ЧЕРТЕЖАМ КЖИ ПРОЕКТА ЗДАНИЯ.
2. В СЕЧЕНИЯХ 1-1, 2-2, 3-3 КОЛИЧЕСТВО ПРОДОЛЬНЫХ СТЕРЖНЕЙ УСЛОВНО ПОКАЗАНО ДЛЯ КОЛОНН 6К96-3... 6К96-8

1.424.1-5.1/87-7

НАЧ. СКОЛ	МИХАЙЛОВ	<i>Михайлов</i>	Колонна 4К96-1...4К96-6; 5К96-1... 5К96-9; 6К96-1...6К96-8	СТАДИЯ	ЛИСТ	ЛИСТОВ
ГЛАВ. ИНЖ. ЛА	ГРИГОРЬЕВ	<i>Григорьев</i>		Р		1
РУК. БР	АКИШИНА	<i>Акишина</i>		ПРОМСТРОЙПРОЕКТ		
ПРОВЕРИЛ	НИКОНОВА	<i>Никонова</i>				



МАРКА КОЛОННЫ	МАРКА КАРКАСА КП	Кол.	ОБОЗНАЧЕНИЕ ДОКУМЕНТА НА КАРКАС КП
7К96-1	КП17-1	1	1.424.1-5.3/87-38
7К96-2	КП17-2		-38
7К96-3	КП17-3		-38
7К96-4	КП17-4		-38
8К96-1	КП18-1	1	1.424.1-5.3/87-39
8К96-2	КП18-2		-39
8К96-3	КП18-3		-40
8К96-4	КП18-4		-40
8К96-5	КП18-5		-40
9К96-1	КП19-1	1	1.424.1-5.3/87-41
9К96-2	КП19-2		-41
9К96-3	КП19-3		-41
9К96-4	КП19-4		-41

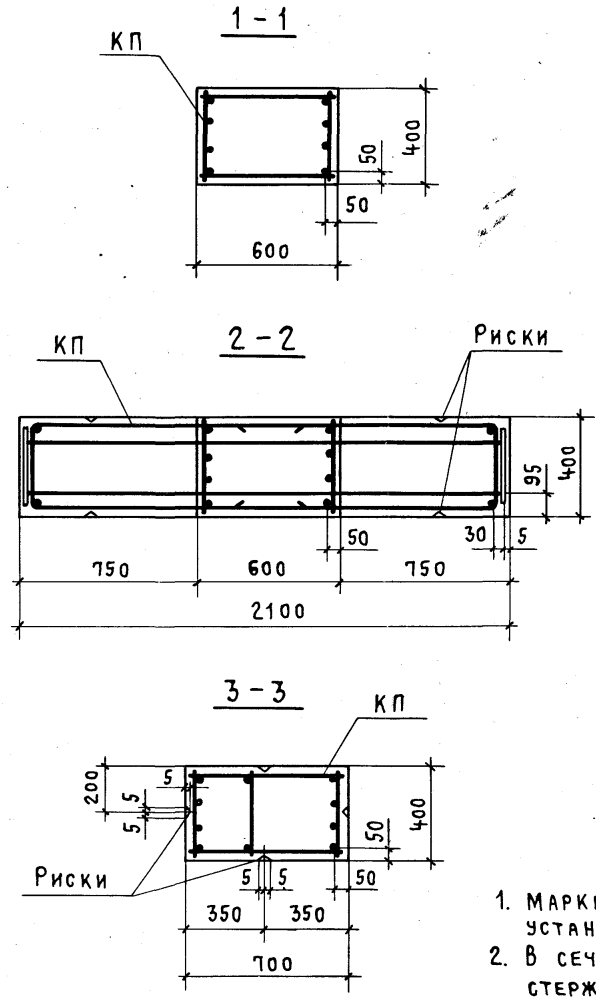
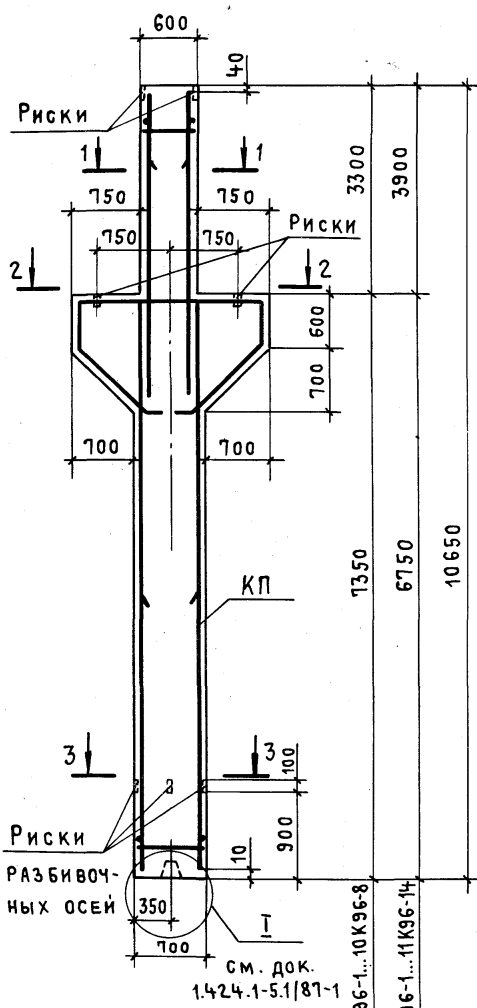
1. МАРКИ ЗАКЛАДНЫХ ИЗДЕЛИЙ И НОМЕРА УЗЛОВ ИХ УСТАНОВКИ ПРИНИМАТЬ ПО ЧЕРТЕЖАМ КЖИ ПРОЕКТА ЗДАНИЯ.
2. В СЕЧЕНИЯХ 1-1, 2-2, 3-3 КОЛИЧЕСТВО ПРОДОЛЬНЫХ СТЕРЖНЕЙ УСЛОВНО ПОКАЗАНО ДЛЯ КОЛОНН 8К96-3... 8К96-5; 9К96-2; 9К96-4.

ИНВ. № ПОДАТЬ ПОДПИСЬ И ДАТА ВЗАМ. ИНВ. №

МАРКА КОЛОННЫ	КЛАСС (МАРКА) БЕТОНА	БЕТОН, м ³	МАСЛО, т
7К96-1... 7К96-4	В 22,5 (М 300)	3,1	7,8
8К96-1... 8К96-5			
9К96-1... 9К96-4			

НАЧ. СКО-1	МИХАЙЛОВ	<i>[Signature]</i>
П. И. Н. Ж. П. А.	ГРИГОРЬЕВ	<i>[Signature]</i>
РУК. Б. Р.	АКИШИНА	<i>[Signature]</i>
СТ. И. Н. Ж.	НИКОНОВА	<i>[Signature]</i>
ПРОВЕРИЛ	АКИШИНА	<i>[Signature]</i>

1.424.1-5.1/87-8		
КОЛОННА		СТАДИЯ
7К96-1... 7К96-4	8К96-1... 8К96-5	ЛИСТ
8К96-1... 8К96-5	9К96-1... 9К96-4	ЛИСТОВ
		Р
		1
ПРОМСТРОЙПРОЕКТ		



МАРКА КОЛОННЫ	МАРКА КАРКАСА КП	Кол.	ОБОЗНАЧЕНИЕ ДОКУМЕНТА НА КАРКАС КП
10К96-1	КП20-1	1	1.424.1-5.3/87-42
10К96-2	КП20-2		-42
10К96-3	КП20-3		-42
10К96-4	КП20-4		-42
10К96-5	КП20-5		-42
10К96-6	КП20-6		-43
10К96-7	КП20-7		-43
10К96-8	КП20-8		-43
11К96-1	КП21-1	1	1.424.1-5.3/87-44
11К96-2	КП21-2		-44
11К96-3	КП21-3		-44
11К96-4	КП21-4		-44
11К96-5	КП21-5		-44
11К96-6	КП21-6		-44
11К96-7	КП21-7		-44
11К96-8	КП21-8		-44
11К96-9	КП21-9		-45
11К96-10	КП21-10		-45
11К96-11	КП21-11		-45
11К96-12	КП21-12		-45
11К96-13	КП21-13		-44
11К96-14	КП21-14		-44

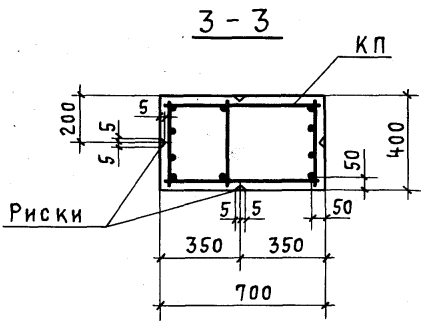
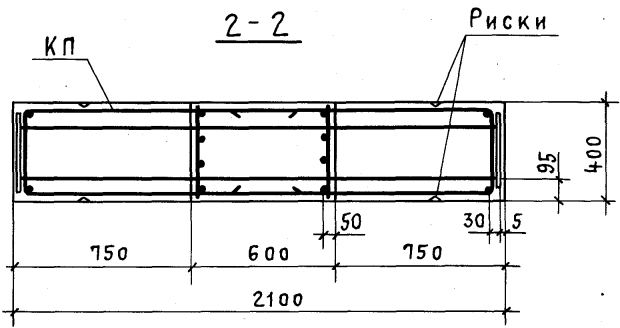
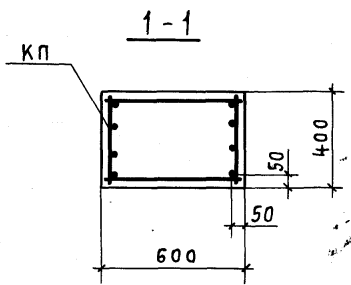
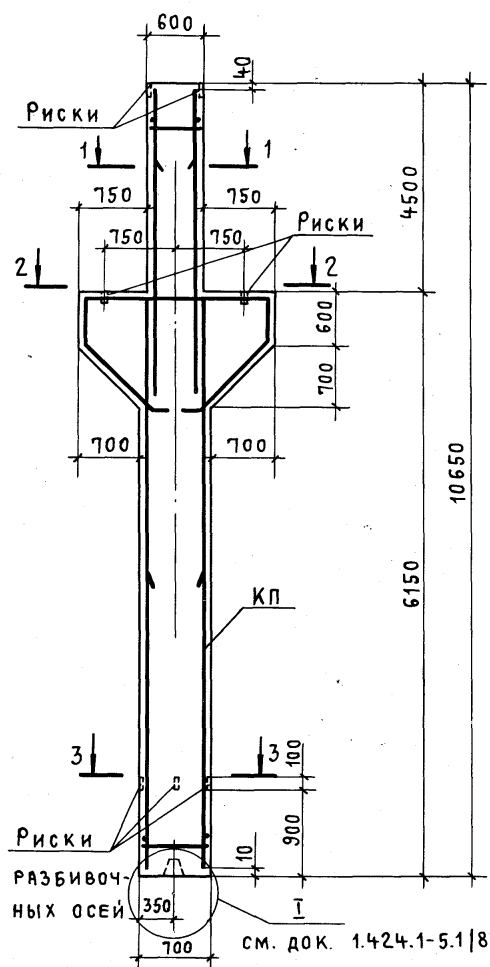
1. МАРКИ ЗАКЛАДНЫХ ИЗДЕЛИЙ И НОМЕРА УЗЛОВ ИХ УСТАНОВКИ ПРИНИМАТЬ ПО ЧЕРТЕЖАМ КЖИ ПРОЕКТА ЗДАНИЯ.
2. В СЕЧЕНИЯХ 1-1, 2-2, 3-3 КОЛИЧЕСТВО ПРОДОЛЬНЫХ СТЕРЖНЕЙ УСЛОВНО ПОКАЗАНО ДЛЯ КОЛОНН 11К96-1...11К96-4.

ДЛЯ 10К96-1...10К96-8
ДЛЯ 11К96-1...11К96-14

МАРКА КОЛОННЫ	КЛАСС (МАРКА) БЕТОНА	БЕТОН, м ³	МАССА, т
10К96-1...10К96-8	В30	3,4	8,5
11К96-1...11К96-14	(М400)		8,4

1.424.1-5.1/87-9				
НАЧ. СКО-1	МИХАЙЛОВ	Колонна 10 К96-1... 10 К96-8 11 К96-1... 11 К96-14		
ГЛ. ИНЖ. ПР.	ГРИГОРЬЕВ			
РУК. БР.	АКИШИНА			
СТ. ИНЖ.	НИКОЛОВА			
ПРОВЕРИЛ	АКИШИНА	СТАДИЯ	ЛИСТ	ЛИСТОВ
		Р		1
			ПРОМСТРОЙПРОЕКТ	

МАРКА КОЛОННЫ	МАРКА КАРКАСА КП	Кол.	ОБОЗНАЧЕНИЕ ДОКУМЕНТА НА КАРКАС КП
12К96-1	КП22-1	1	1.424.1-5.3/87-46
12К96-2	КП22-2		- 46
12К96-3	КП22-3		- 47
12К96-4	КП22-4		- 48
12К96-5	КП22-5		- 48
12К96-6	КП22-6		- 48
12К96-7	КП22-7		- 48
12К96-8	КП22-8		- 49
12К96-9	КП22-9		- 49
12К96-10	КП22-10		- 49
12К96-11	КП22-11		- 47
12К96-12	КП22-12		- 47
12К96-13	КП22-13		- 46
12К96-14	КП22-14		- 46
12К96-15	КП22-15		- 49
12К96-16	КП22-16		- 49



1. МАРКИ ЗАКЛАДНЫХ ИЗДЕЛИЙ И НОМЕРА УЗЛОВ ИХ УСТАНОВКИ ПРИНИМАТЬ ПО ЧЕРТЕЖАМ КЖИ ПРОЕКТА ЗДАНИЯ.
2. В СЕЧЕНИЯХ 1-1, 2-2, 3-3 КОЛИЧЕСТВО ПРОДОЛЬНЫХ СТЕРЖНЕЙ УСЛОВНО ПОКАЗАНО ДЛЯ КОЛОНН 12К96-11; 12К96-12.

ИНВ. № ПОДЛ. ПОДПИСЬ И ДАТА ВЗАМ. ИНВ. №

МАРКА КОЛОННЫ	КЛАСС (МАРКА) БЕТОНА	БЕТОН, м ³	МАССА, Т
12К96-1... 12К96-16	В 30 (М 400)	3,3	8,3

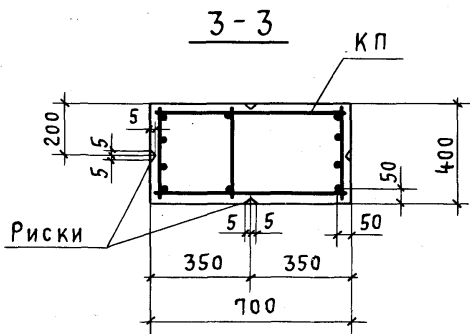
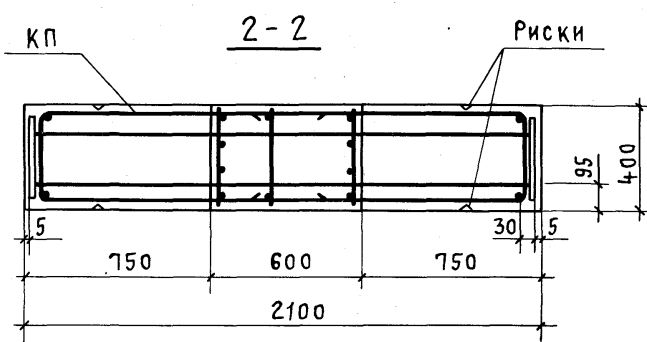
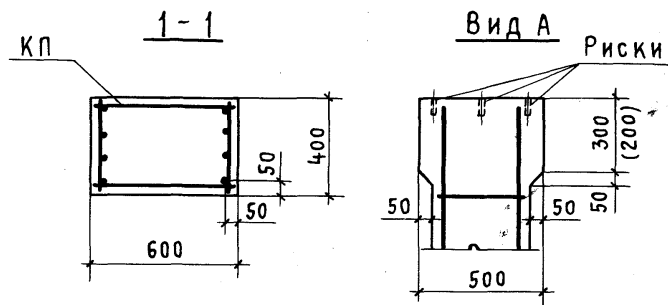
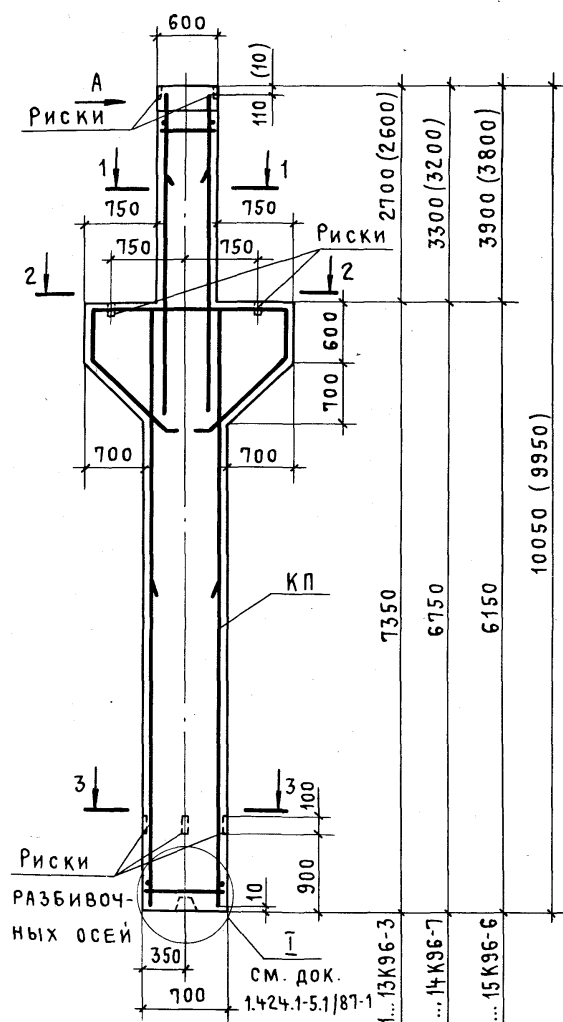
НАЧ. СКО-1	МИХАЙЛОВ	<i>[Signature]</i>
ГЛ. ИНЖ. ПР.	ГРИГОРЬЕВ	<i>[Signature]</i>
РУК. БР.	АКИШИНА	<i>[Signature]</i>
ПРОВЕРИЛ	НИКОЛОВА	<i>[Signature]</i>

1.424.1-5.1/87-10

КОЛОННА
12 К96-1... 12 К96-16

СТАНДЯ	ЛИСТ	ЛИСТОВ
Р		1

ПРОМСТРОЙПРОЕКТ



МАРКА КОЛОННЫ	МАРКА КАРКАСА КП	Кол.	ОБОЗНАЧЕНИЕ ДОКУМЕНТА НА КАРКАС КП
13К96-1	КП23-1	1	1.424.1-5.3/87-50
13К96-2	КП23-2		- 50
13К96-3	КП23-3		- 50
14К96-1	КП24-1	1	1.424.1-5.3/87-51
14К96-2	КП24-2		- 51
14К96-3	КП24-3		- 51
14К96-4	КП24-4		- 52
14К96-5	КП24-5		- 52
14К96-6	КП24-6		- 51
14К96-7	КП24-7		- 52
15К96-1	КП25-1	1	1.424.1-5.3/87-53
15К96-2	КП25-2		- 53
15К96-3	КП25-3		- 53
15К96-4	КП25-4		- 54
15К96-5	КП25-5		- 54
15К96-6	КП25-6		- 54

1. МАРКИ ЗАКЛАДНЫХ ИЗДЕЛИЙ И НОМЕРА УЗЛОВ ИХ УСТАНОВКИ ПРИНИМАТЬ ПО ЧЕРТЕЖАМ КЖИ ПРОЕКТА ЗДАНИЯ.
2. В СЕЧЕНИЯХ 1-1, 2-2, 3-3 КОЛИЧЕСТВО ПРОДОЛЬНЫХ СТЕРЖНЕЙ УСЛОВНО ПОКАЗАНО ДЛЯ КОЛОНН 15 К96-3... 15 К96-6.
3. В СКОБКАХ ПРИВЕДЕНЫ ПАРАМЕТРЫ УКОРочЕННЫХ НА 100мм КОЛОНН, ПРЕДНАЗНАЧЕННЫХ ДЛЯ ПРИМЕНЕНИЯ ЖЕЛЕЗОБЕТОННЫХ ПОДСТРОПИЛЬНЫХ КОНСТРУКЦИЙ С ВЫСОТОЙ НА ОПЕРЕ 700 мм.

7350
6750
6150
10050 (9950)

2700 (2600)
3300 (3200)
3900 (3800)

110 (10)

750
750
750
750

1
1
2
2

Риски

700
700

КП

700
700

100
600

3
3

Риски

РАЗБИВОЧНЫХ ОСЕЙ

350
700

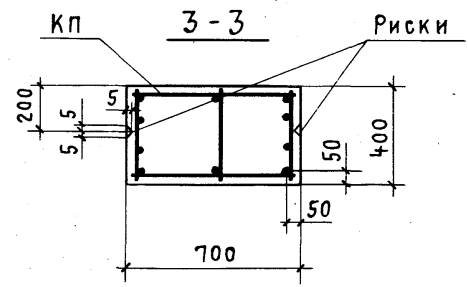
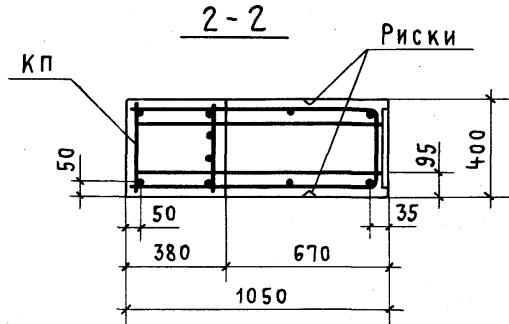
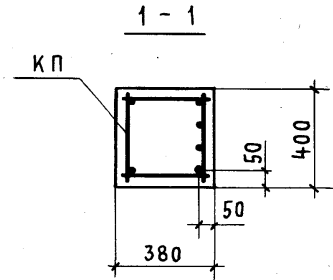
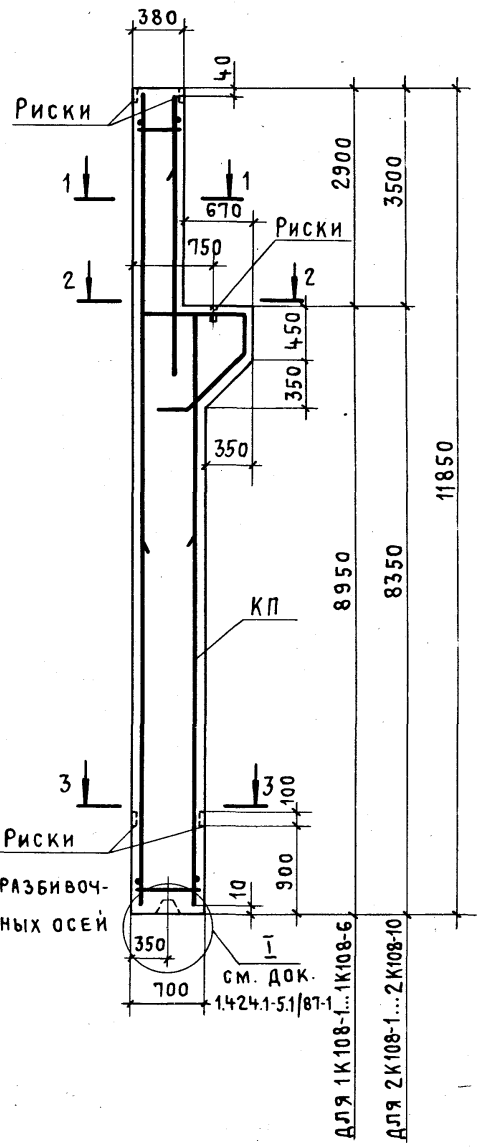
СМ. ДОК. 1.424.1-5.1/87-1

ДЛЯ 13К96-1...13К96-3
ДЛЯ 14К96-1...14К96-7
ДЛЯ 15К96-1...15К96-6

МАРКА КОЛОННЫ	КЛАСС (МАРКА) БЕТОНА	БЕТОН, м ³	МАССА, Т
13К96-1...13К96-3	В30 (М400)	3,3	8,1
14К96-1...14К96-7		3,2	8,0
15К96-1...15К96-6			

Нач.СКО-1	Михайлов	<i>Михайлов</i>
Гл.инж.пр.	Григорьев	<i>Григорьев</i>
Рук.пр.	Акишина	<i>Акишина</i>
ПРОВЕРИЛ	Никонова	<i>Никонова</i>

1.424.1-5.1 / 87-11		
Колонна	СТАДИЯ	ЛИСТ
13К96-1...13К96-3; 14К96-1...14К96-7; 15К96-1...15К96-6	Р	1
ПРОМСТРОЙПРОЕКТ		



МАРКА КОЛОННЫ	МАРКА КАРКАСА КП	Кол.	ОБОЗНАЧЕНИЕ ДОКУМЕНТА НА КАРКАС КП
1К108-1	КП26-1	1	1.424.1-5.3/87-55
1К108-2	КП26-2		-55
1К108-3	КП26-3		-55
1К108-4	КП26-4		-55
1К108-5	КП26-5		-56
1К108-6	КП26-6		-56
2К108-1	КП27-1	1	1.424.1-5.3/87-57
2К108-2	КП27-2		-57
2К108-3	КП27-3		-57
2К108-4	КП27-4		-58
2К108-5	КП27-5		-58
2К108-6	КП27-6		-58
2К108-7	КП27-7		-58
2К108-8	КП27-8		-59
2К108-9	КП27-9		-59
2К108-10	КП27-10		-59

1. МАРКИ ЗАКЛАДНЫХ ИЗДЕЛИЙ И НОМЕРА УЗЛОВ ИХ УСТАНОВКИ ПРИНИМАТЬ ПО ЧЕРТЕЖАМ КЖИ ПРОЕКТА ЗДАНИЯ.
2. В СЕЧЕНИЯХ 1-1, 2-2, 3-3 КОЛИЧЕСТВО ПРОДОЛЬНЫХ СТЕРЖНЕЙ УСЛОВНО ПОКАЗАНО ДЛЯ КОЛОНН 2К108-8... 2К108-10.

ИЛВ. № ПОДАТ. ПОДПИСЬ И ДАТА ВЗАМ. ИЛВ. №

ДЛЯ 1К108-1...1К108-6
ДЛЯ 2К108-1...2К108-10

МАРКА КОЛОННЫ	КЛАСС (МАРКА) БЕТОНА	БЕТОН, М ³	МАССА, Т
1К108-1...1К108-6	B 22,5	3,0	7,6
2К108-1...2К108-10	(М 300)		7,4

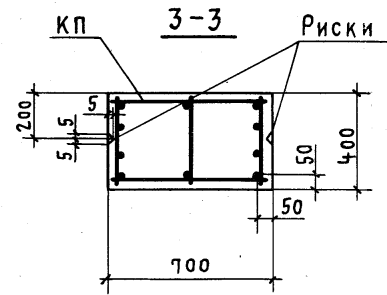
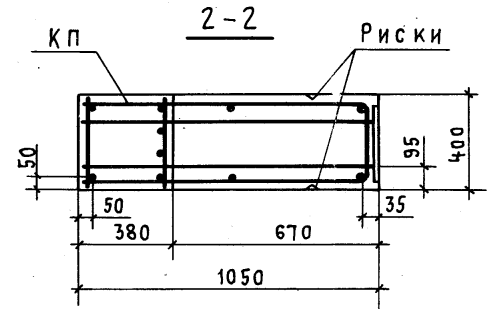
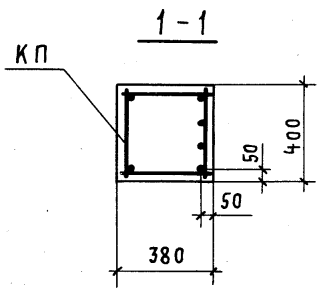
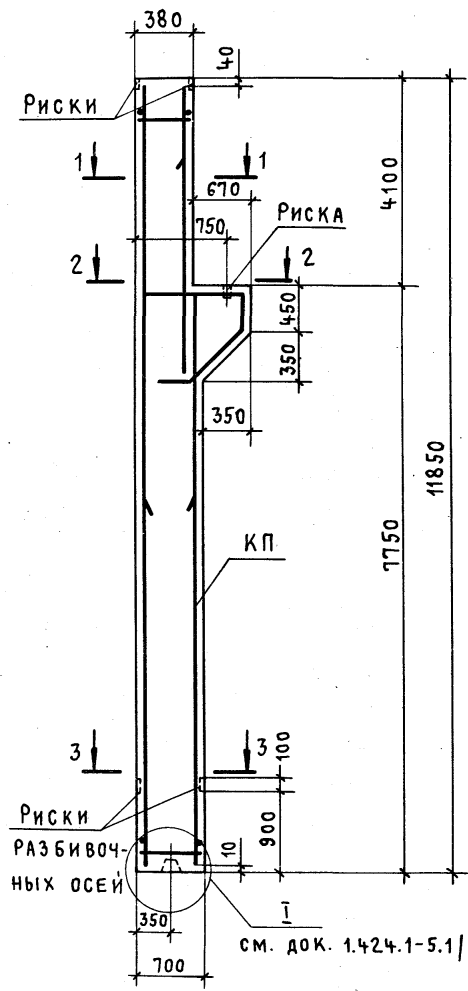
НАЧ. СКО-1	МИХАЙЛОВ	<i>[Signature]</i>
Л. ИНЖ. ПР.	ТРИГОРЬЕВ	<i>[Signature]</i>
РУК. БР.	АКИШИНА	<i>[Signature]</i>
ПРОВЕРИЛ	НИКОНОВА	<i>[Signature]</i>

1.424.1-5.1/87-12

КОЛОННА
1К108-1...1К108-6
2К108-1...2К108-10

СТАДИЯ	ЛИСТ	ЛИСТОВ
Р		1

ПРОМСТРОЙПРОЕКТ



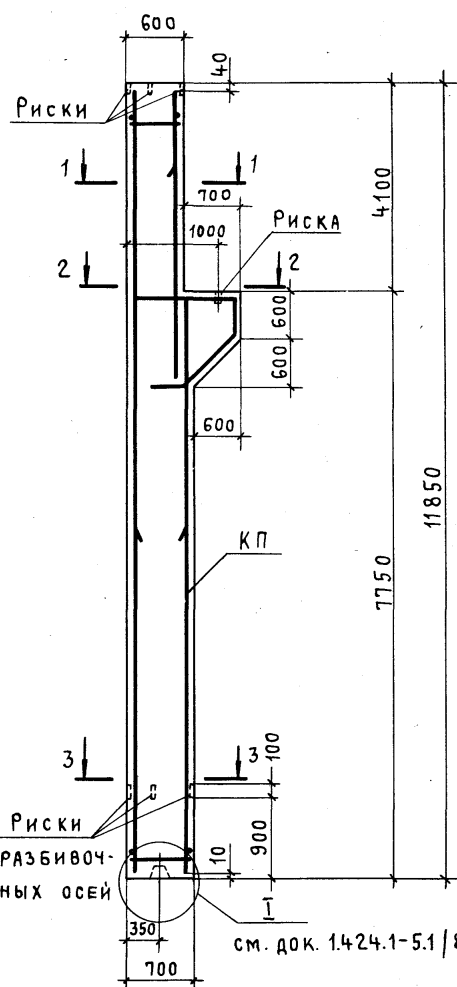
СМ. ДОК. 1.424.1-5.1/87-1

МАРКА КОЛОННЫ	МАРКА КАРКАСА КП	Кол.	ОБОЗНАЧЕНИЕ ДОКУМЕНТА НА КАРКАС КП
ЗК108-1	КП28-1	1	1.424.1-5.3/87-60
ЗК108-2	КП28-2		-60
ЗК108-3	КП28-3		-60
ЗК108-4	КП28-4		-60
ЗК108-5	КП28-5		-61
ЗК108-6	КП28-6		-61
ЗК108-7	КП28-7		-61
ЗК108-8	КП28-8		-62
ЗК108-9	КП28-9		-62
ЗК108-10	КП28-10		-62
ЗК108-11	КП28-11		-62
ЗК108-12	КП28-12		-62

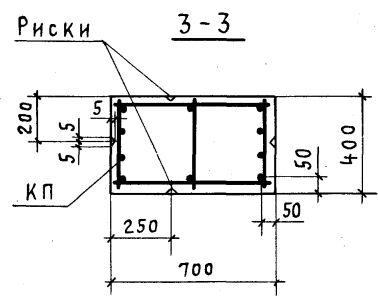
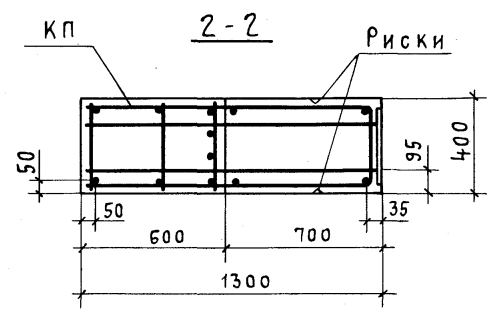
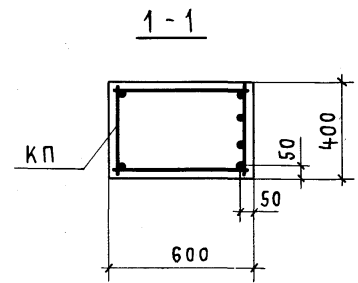
1. МАРКИ ЗАКЛАДНЫХ ИЗДЕЛИЙ И НОМЕРА УЗЛОВ ИХ УСТАНОВКИ ПРИНИМАТЬ ПО ЧЕРТЕЖАМ КЖИ ПРОЕКТА ЗДАНИЯ.
2. В СЕЧЕНИЯХ 1-1, 2-2, 3-3 КОЛИЧЕСТВО ПРОДОЛЬНЫХ СТЕРЖНЕЙ УСЛОВНО ПОКАЗАНО ДЛЯ КОЛОНН ЗК108-8... ЗК108-12.

МАРКА КОЛОННЫ	КЛАСС (МАРКА) БЕТОНА	БЕТОН, М ³	МАССА, Т
ЗК108-1...ЗК108-12	В 22,5 (М300)	2,9	7,2

1.424.1-5.1/87-13		Колонна		СТАДИЯ	ЛИСТ	ЛИСТОВ
Нач.с.к.-1	Михайлов	3 К108-1... 3 К108-12	ПРОМСТРОЙПРОЕКТ	Р		1
Гл.инж.п.в	Григорьев					
Рук.бр.	Акишина					
Проверил	Никонова					



см. док. 1.424.1-5.1/87-1



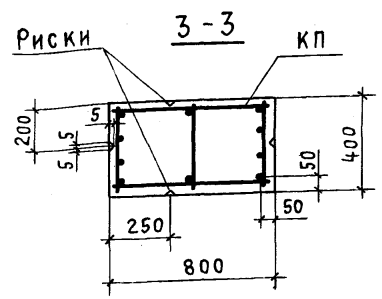
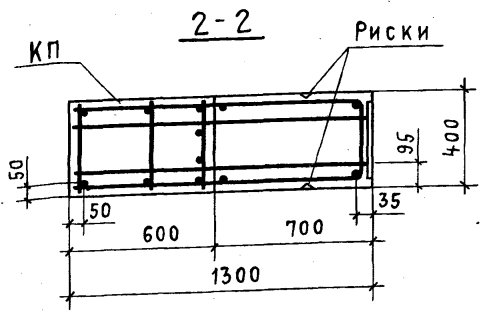
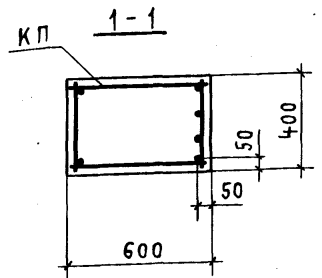
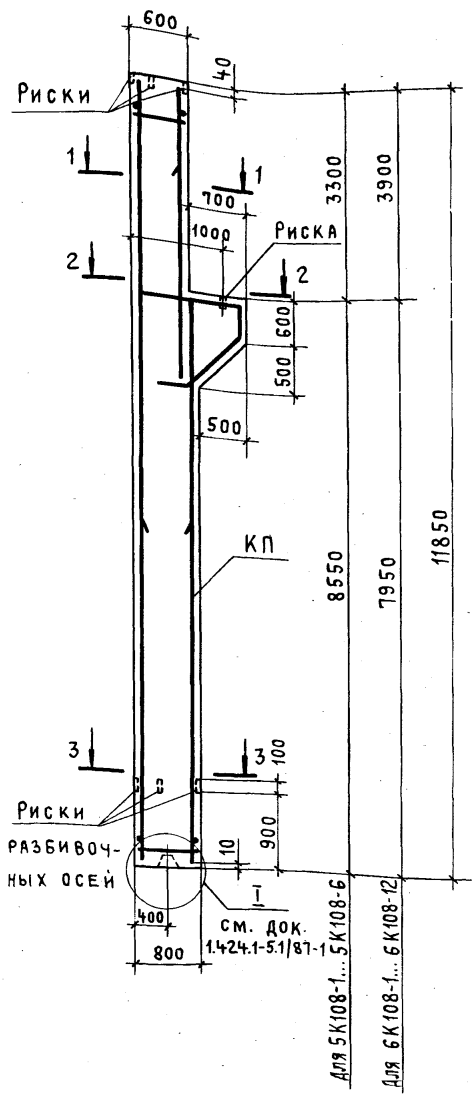
МАРКА КОЛОННЫ	МАРКА КАРКАСА КП	Кол.	НАИМЕНОВАНИЕ ДОКУМЕНТА НА КАРКАС КП
4К108-1	КП29-1	1	1.424.1 - 5.3 / 87-63
4К108-2	КП29-2		- 63
4К108-3	КП29-3		- 63
4К108-4	КП29-4		- 63
4К108-5	КП29-5		- 64
4К108-6	КП29-6		- 64
4К108-7	КП29-7		- 64
4К108-8	КП29-8		- 65
4К108-9	КП29-9		- 65
4К108-10	КП29-10		- 65
4К108-11	КП29-11		- 66
4К108-12	КП29-12		- 66
4К108-13	КП29-13		- 66

1. МАРКИ ЗАКЛАДНЫХ ИЗДЕЛИЙ И НОМЕРА УЗЛОВ ИХ УСТАНОВКИ ПРИНИМАТЬ ПО ЧЕРТЕЖАМ КЖИ ПРОЕКТА ЗДАНИЯ.
2. В СЕЧЕНИЯХ 1-1, 2-2, 3-3 КОЛИЧЕСТВО ПРОДОЛЬНЫХ СТЕРЖНЕЙ УСЛОВНО ПОКАЗАНО ДЛЯ КОЛОНН 4К108-1... 4К108-4.

ИНВ. № ПОДЛ. ПОДПИСЬ И ДАТА ВЗАМ. ИНВ. №

МАРКА КОЛОННЫ	Класс (МАРКА) БЕТОНА	БЕТОН, м ³	МАССА, т
4К108-1... 4К108-13	В 22,5 (М 300)	3,4	8,4

1.424.1-5.1/87-14			
НАЧ.СКО-1	МИХАЙЛОВ		
ГЛ.ИНЖ.ПР.	ГРИГОРЬЕВ		
РУК.БР.	АКИШИНА		
ПРОВЕРИЛ	НИКОНОВА		
Колонна		СТАДИЯ	ЛИСТ
4К108-1... 4К108-13		Р	1
ПРОМСТРОЙПРОЕКТ			



МАРКА КОЛОННЫ	МАРКА КАРКАСА КП	Кол.	ОБОЗНАЧЕНИЕ ДОКУМЕНТА НА КАРКАС КП
5К108-1	КП30-1	1	1.424.1-5.3/87-67
5К108-2	КП30-2		-67
5К108-3	КП30-3		-67
5К108-4	КП30-4		-68
5К108-5	КП30-5		-68
5К108-6	КП30-6		-68
6К108-1	КП31-1	1	1.424.1-5.3/87-69
6К108-2	КП31-2		-69
6К108-3	КП31-3		-70
6К108-4	КП31-4		-70
6К108-5	КП31-5		-70
6К108-6	КП31-6		-70
6К108-7	КП31-7		-71
6К108-8	КП31-8		-71
6К108-9	КП31-9		-71
6К108-10	КП31-10		-72
6К108-11	КП31-11		-72
6К108-12	КП31-12		-72

1. МАРКИ ЗАКЛАДНЫХ ИЗДЕЛИЙ И НОМЕРА УЗЛОВ ИХ УСТАНОВКИ ПРИНИМАТЬ ПО ЧЕРТЕЖАМ КЖИ ПРОЕКТА ЗДАНИЯ.
2. В СЕЧЕНИЯХ 1-1, 2-2, 3-3 КОЛИЧЕСТВО ПРОДОЛЬНЫХ СТЕРЖНЕЙ УСЛОВНО ПОКАЗАНО ДЛЯ КОЛОНН 5К108-4 ... 5К108-6.

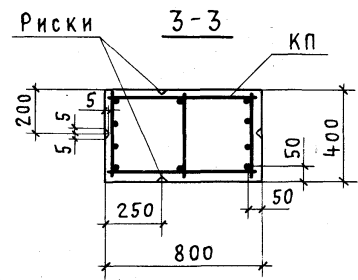
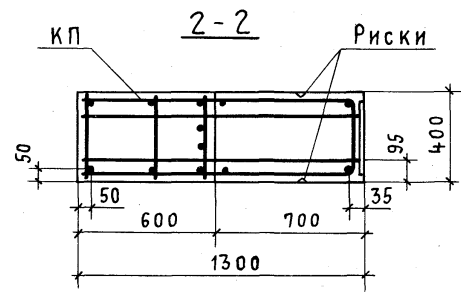
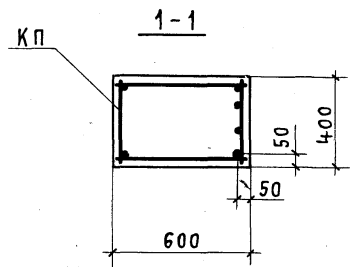
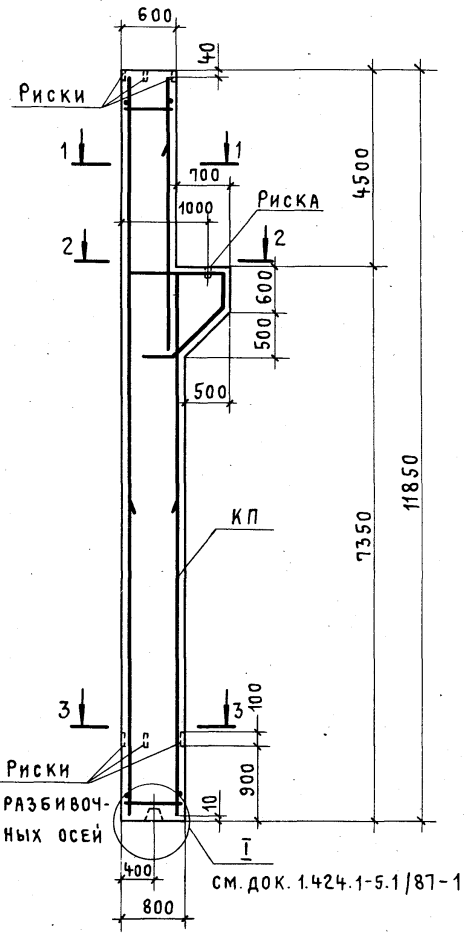
МАРКА КОЛОННЫ	КЛАСС (МАРКА) БЕТОНА	БЕТОН, м ³	МАССА, Т
5К108-1... 5К108-6	В 22,5	3,7	9,2
6К108-1... 6К108-12	(М 300)	3,6	9,1

1.424.1-5.1/87-15

НАЧ. СКО-1	МИХАЙЛОВ	
ГЛ. ИНЖ. ПР.	ГРИГОРЬЕВ	
РУК. БР.	АКИШИНА	
ПРОВЕРИЛ	НИКОНОВА	

КОЛОННА 5К108-1... 5К108-6; 6К108-1... 6К108-12	СТАДИЯ	ЛИСТ	ЛИСТОВ
	Р		1

ПРОМСТРОЙПРОЕКТ



МАРКА КОЛОННЫ	МАРКА КАРКАСА КП	Кол.	ОБОЗНАЧЕНИЕ ДОКУМЕНТА НА КАРКАС КП
7К108-1	КП32-1	1	1.424.1-5.3/87-73
7К108-2	КП32-2		-73
7К108-3	КП32-3		-73
7К108-4	КП32-4		-74
7К108-5	КП32-5		-74
7К108-6	КП32-6		-74
7К108-7	КП32-7		-74
7К108-8	КП32-8		-75
7К108-9	КП32-9		-75
7К108-10	КП32-10		-75
7К108-11	КП32-11		-76
7К108-12	КП32-12		-76
7К108-13	КП32-13		-76
7К108-14	КП32-14		-76
7К108-15	КП32-15		-76
7К108-16	КП32-16		-76
7К108-17	КП32-17		-76
7К108-18	КП32-18		-76
7К108-19	КП32-19		-76
7К108-20	КП32-20		-76

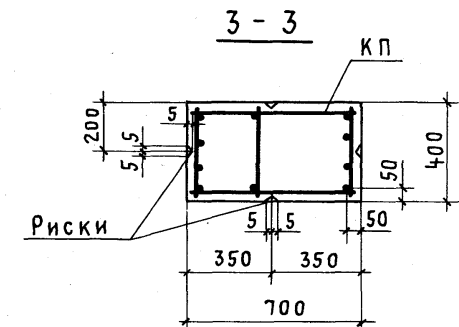
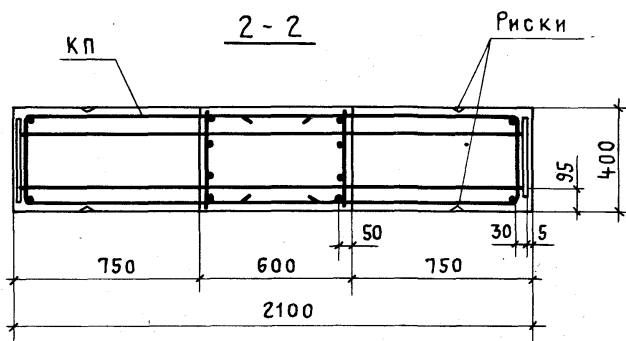
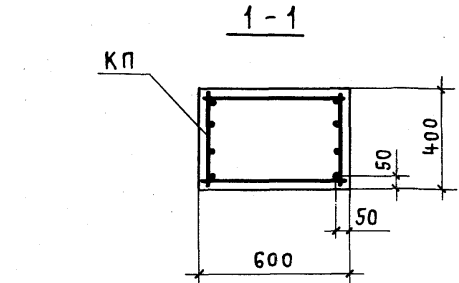
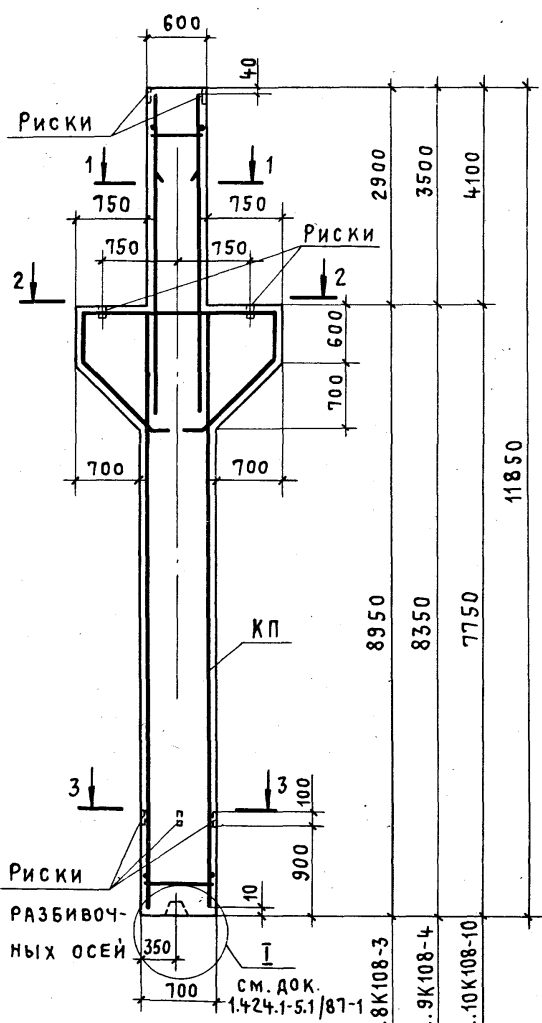
1. МАРКИ ЗАКЛАДНЫХ ИЗДЕЛИЙ И НОМЕРА УЗЛОВ ИХ УСТАНОВКИ ПРИНИМАТЬ ПО ЧЕРТЕЖАМ КЖИ ПРОЕКТА ЗДАНИЯ.
2. В СЕЧЕНИЯХ 1-1, 2-2, 3-3 КОЛИЧЕСТВО ПРОДОЛЬНЫХ СТЕРЖНЕЙ УСЛОВНО ПОКАЗАНО ДЛЯ КОЛОНН 7К108-1...7К108-3.

ИНВ. № ПОДЛ. ПОДПИСЬ И ДАТА ВЗАМ. ИНВ. №

МАРКА КОЛОННЫ	КЛАСС (МАРКА) БЕТОНА	БЕТОН, м ³	МАССА, Т
7К108-1...7К108-20	В 22,5 (М 300)	3,6	9,0

НАЧ. СКО-1	МИХАЙЛОВ	<i>Мих</i>
Л. ИНЖ. ПР.	ГРИГОРЬЕВ	<i>Григорьев</i>
РУК. БР.	АКИШИНА	<i>Акишина</i>
ПРОВЕРИЛ	НИКОНОВА	<i>Никон</i>

1.424.1-5.1/87-16		
Колонна		СТАДИЯ ЛИСТ ЛИСТОВ
7К108-1...7К108-20		Р 1
ПРОМСТРОЙПРОЕКТ		



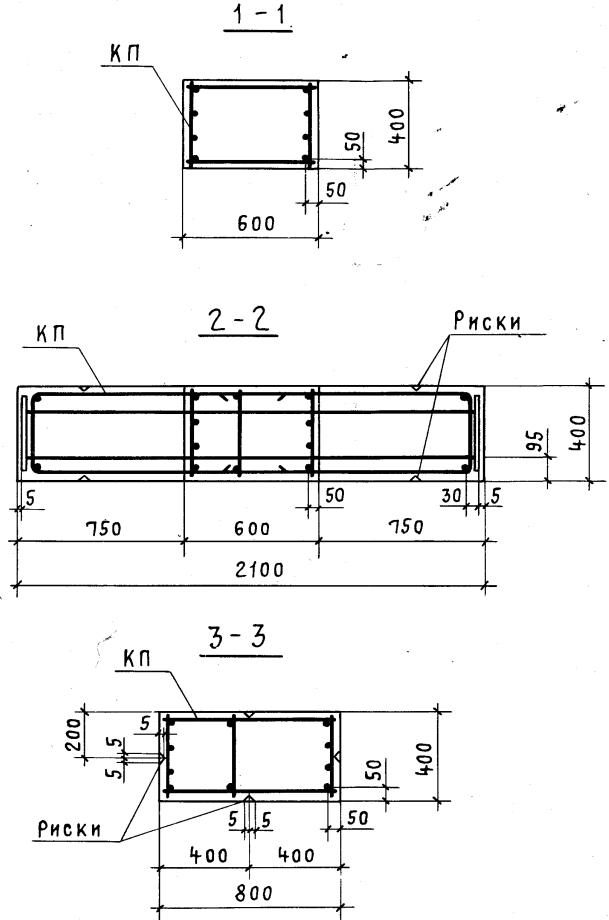
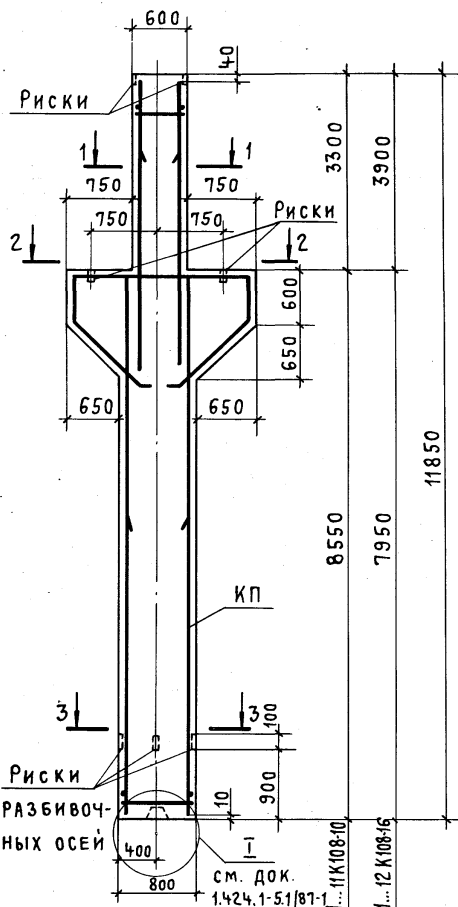
МАРКА КОЛОННЫ	МАРКА КАРКАСА КП	Кол.	НАИМЕНОВАНИЕ ДОКУМЕНТА НА КАРКАС КП
8К108-1	КП33-1	1	1.424.1-5.3/87-77
8К108-2	КП33-2		-77
8К108-3	КП33-3		-77
9К108-1	КП34-1	1	1.424.1-5.3/87-78
9К108-2	КП34-2		-78
9К108-3	КП34-3		-78
9К108-4	КП34-4		-78
10К108-1	КП35-1	1	1.424.1-5.3/87-79
10К108-2	КП35-2		-79
10К108-3	КП35-3		-79
10К108-4	КП35-4		-79
10К108-5	КП35-5		-79
10К108-6	КП35-6		-79
10К108-7	КП35-7		-79
10К108-8	КП35-8		-79
10К108-9	КП35-9		-79
10К108-10	КП35-10		-80

1. МАРКИ ЗАКЛАДНЫХ ИЗДЕЛИЙ И НОМЕРА УЗЛОВ ИХ УСТАНОВКИ ПРИНИМАТЬ ПО ЧЕРТЕЖАМ КЖИ ПРОЕКТА ЗДАНИЯ.
2. В СЕЧЕНИЯХ 1-1, 2-2, 3-3 КОЛИЧЕСТВО ПРОДОЛЬНЫХ СТЕРЖНЕЙ УСЛОВНО ПОКАЗАНО ДЛЯ КОЛОНН 10К108-7... 10К108-10.

ДЛЯ 8К108-1...8К108-3
 ДЛЯ 9К108-1...9К108-4
 ДЛЯ 10К108-1...10К108-10

МАРКА КОЛОННЫ	КЛАСС (МАРКА) БЕТОНА	БЕТОН, м ³	МАССА, Т
8К108-1...8К108-3	В22,5 (М300)	3,7	9,3
9К108-1...9К108-4			
10К108-1...10К108-10			9,2

1.424.1-5.1/87-17		
НАЧ. СКО-1	МИХАЙЛОВ	
Л.И.Н.Ж.ПР.	ГРИГОРЬЕВ	
РУК. БР.	АКИШИНА	
ПРОВЕРИЛ	НИКОНОВА	
Колонна 8К108-1...8К108-3 9К108-1...9К108-4 10К108-1...10К108-10		СТАДИЯ ЛИСТ ЛИСТОВ Р 1 1
ПРОМСТРОЙПРОЕКТ		



ИВ. № ПОДЛ. ПОДПИСЬ И ДАТА ВЗАМ. ИВ. №

1. МАРКИ ЗАКЛАДНЫХ ИЗДЕЛИЙ И НОМЕРА УЗЛОВ ИХ УСТАНОВКИ ПРИНИМАТЬ ПО ЧЕРТЕЖАМ КЖИ ПРОЕКТА ЗДАНИЯ.

2. В СЕЧЕНИЯХ 1-1, 2-2, 3-3 КОЛИЧЕСТВО ПРОДОЛЬНЫХ СТЕРЖНЕЙ УСЛОВНО ПОКАЗАНО ДЛЯ КОЛОНН 11К108-7.

ДЛЯ 11К108-1...11К108-10
ДЛЯ 12К108-1...12К108-16

СМ. ДОК. 1.424.1-5.1/87-1

МАРКА КОЛОННЫ	КЛАСС (МАРКА) БЕТОНА	БЕТОН, м ³	МАССА, т
11К108-1... 11К108-10	В 30 (М 400)	4,0	10,0
12К108-1... 12К108-16			9,9

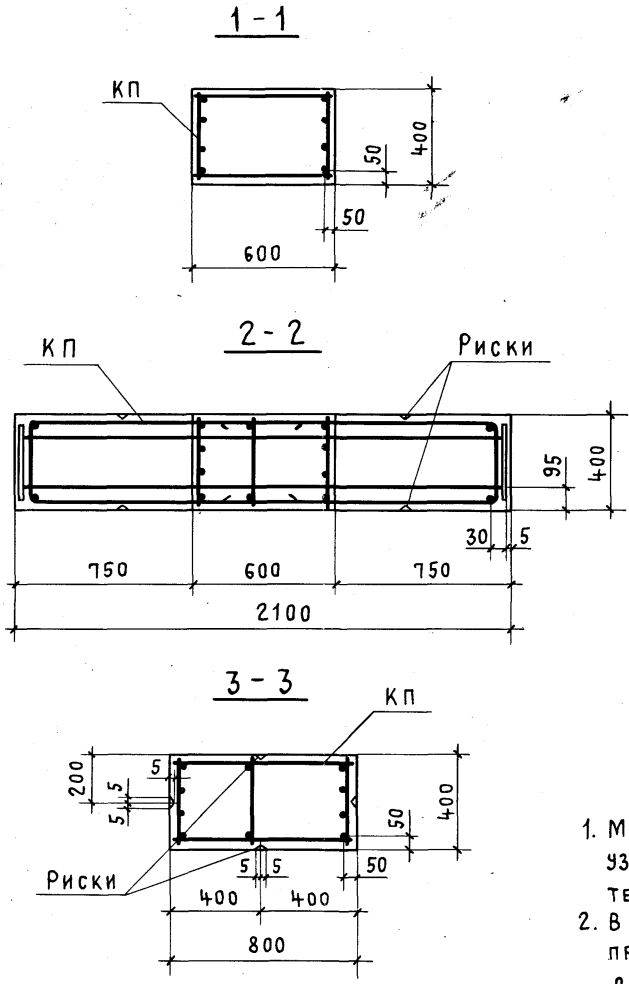
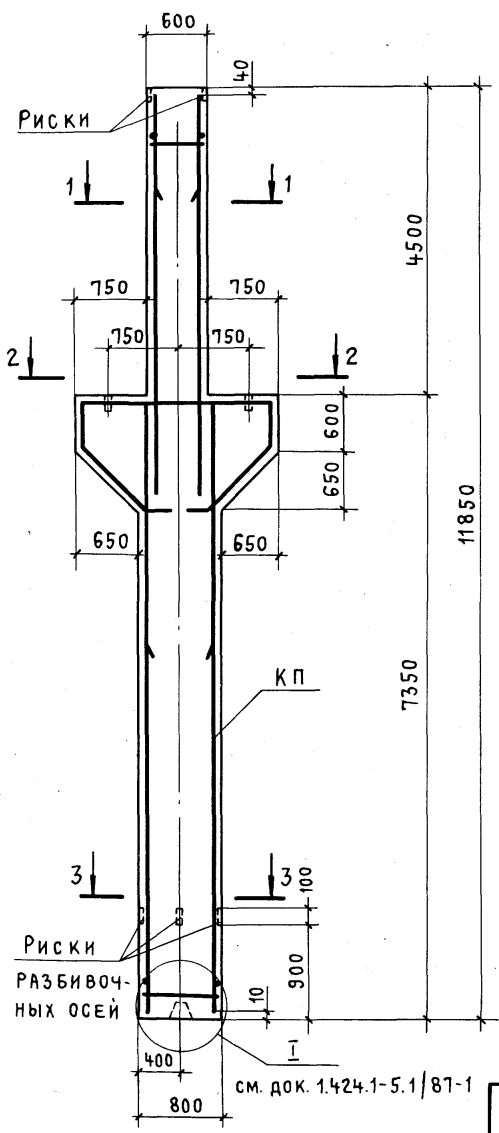
НАЧ. СКОТ	МИХАЙЛОВ	<i>[Signature]</i>
П. ИНЖ. ПР.	ГРИГОРЬЕВ	<i>[Signature]</i>
РУК. ПР.	АКИШИНА	<i>[Signature]</i>
ПРОВЕРИЛ	НИКОНОВА	<i>[Signature]</i>

МАРКА КОЛОННЫ	МАРКА КАРКАСА КП	Кол.	ОБОЗНАЧЕНИЕ ДОКУМЕНТА НА КАРКАС КП
11К108-1	КП36-1	1	1.424.1-5.3/87-81
11К108-2	КП36-2		-81
11К108-3	КП36-3		-82
11К108-4	КП36-4		-82
11К108-5	КП36-5		-82
11К108-6	КП36-6		-82
11К108-7	КП36-7		-83
11К108-8	КП36-8		-83
11К108-9	КП36-9		-84
11К108-10	КП36-10		-84
12К108-1	КП37-1	1	1.424.1-5.3/87-85
12К108-2	КП37-2		-86
12К108-3	КП37-3		-85
12К108-4	КП37-4		-85
12К108-5	КП37-5		-85
12К108-6	КП37-6		-87
12К108-7	КП37-7		-86
12К108-8	КП37-8		-86
12К108-9	КП37-9		-87
12К108-10	КП37-10		-87
12К108-11	КП37-11		-87
12К108-12	КП37-12		-87
12К108-13	КП37-13		-87
12К108-14	КП37-14		-87
12К108-15	КП37-15		-87
12К108-16	КП37-16		-87

1.424.1-5.1/87-18

КОЛОННА
11К108-1... 11К108-10
12К108-1... 12К108-16

СТАДИЯ	ЛИСТ	ЛИСТОВ
Р		1
ПРОМСТРОЙПРОЕКТ		



МАРКА КОЛОННЫ	МАРКА КАРКАСА КП	Кол.	НАИМЕНОВАНИЕ ДОКУМЕНТА НА КАРКАС КП
13К108-1	КП38-1	1	1.424.1-5.3/87-88
13К108-2	КП38-2		-89
13К108-3	КП38-3		-89
13К108-4	КП38-4		-89
13К108-5	КП38-5		-89
13К108-6	КП38-6		-90
13К108-7	КП38-7		-90
13К108-8	КП38-8		-90
13К108-9	КП38-9		-90
13К108-10	КП38-10		-91
13К108-11	КП38-11		-91
13К108-12	КП38-12		-91
13К108-13	КП38-13		-92
13К108-14	КП38-14		-92
13К108-15	КП38-15		-92
13К108-16	КП38-16		-92
13К108-17	КП38-17		-92
13К108-18	КП38-18		-93
13К108-19	КП38-19		-93
13К108-20	КП38-20		-94

1. МАРКИ ЗАКЛАДНЫХ ИЗДЕЛИЙ И НОМЕРА УЗЛОВ ИХ УСТАНОВКИ ПРИНИМАТЬ ПО ЧЕРТЕЖАМ КЖИ ПРОЕКТА ЗДАНИЯ.
2. В СЕЧЕНИЯХ 1-1, 2-2, 3-3 КОЛИЧЕСТВО ПРОДОЛЬНЫХ СТЕРЖНЕЙ УСЛОВНО ПОКАЗАНО ДЛЯ КОЛОНН 13К108-6... 13К108-9.
3. ПРОДОЛЖЕНИЕ СПЕЦИФИКАЦИИ СМ. ЛИСТ 2.

МАРКА КОЛОННЫ	КЛАСС (МАРКА) БЕТОНА	БЕТОН, М ³	МАССА, Т
13К108-1... 13К108-32	В 30 (М 400)	3,9	9,8

НАЧ. СКОЛ		Михайлов	1.424.1-5.1/87-19	
ГЛ. ИНЖ. ПР.		Григорьев	Колонна	
РУК. БР.		Акишина		
ПРОВЕРИЛ		Никонова	13 К108-1... 13 К108-32	СТАДИЯ
				ЛИСТ
				ЛИСТОВ
				Р 1 2
ПРОМСТРОЙПРОЕКТ				

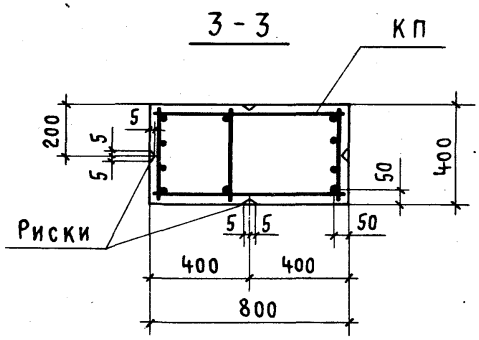
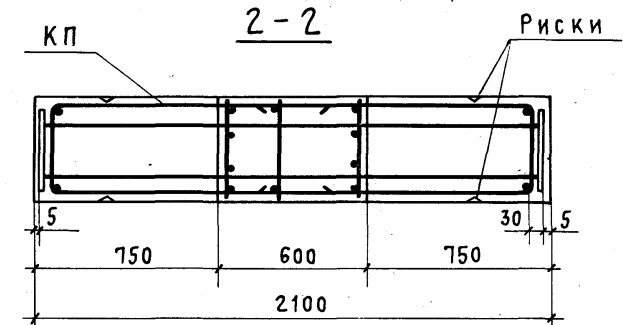
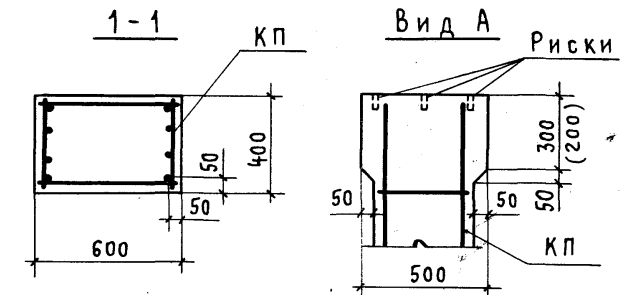
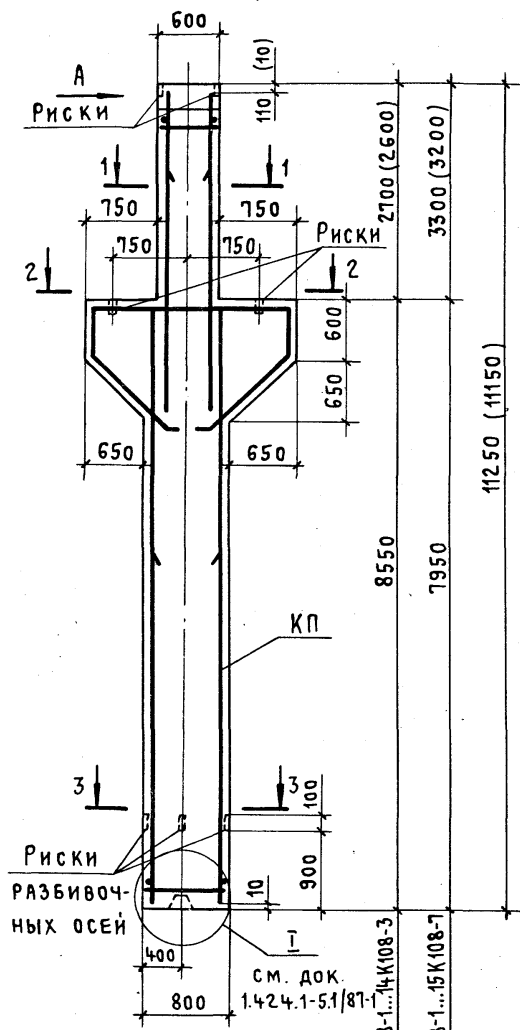
МАРКА КОЛОННЫ	МАРКА КАРКАСА КП	Кол.	НАИМЕНОВАНИЕ ДОКУМЕНТА НА КАРКАС КП
13К108-21	КП38-21	1	1.424.1-5.3/87-93
13К108-22	КП38-22		-93
13К108-23	КП38-23		-91
13К108-24	КП38-24		-91
13К108-25	КП38-25		-88
13К108-26	КП38-26		-88
13К108-27	КП38-27		-93
13К108-28	КП38-28		-94
13К108-29	КП38-29		-93
13К108-30	КП38-30		-88
13К108-31	КП38-31		-94
13К108-32	КП38-32		-94

Имя, № подл. Подпись и дата Взам. инв. №

1.424.1-5.1/87-19

Лист

2



МАРКА КОЛОННЫ	МАРКА КАРКАСА КП	Кол.	ОБОЗНАЧЕНИЕ ДОКУМЕНТА НА КАРКАС КП
14К108-1	КП39-1	1	1.424.1-5.3/87-95
14К108-2	КП39-2		-95
14К108-3	КП39-3		-95
15К108-1	КП40-1	1	1.424.1-5.3/87-96
15К108-2	КП40-2		-96
15К108-3	КП40-3		-96
15К108-4	КП40-4		-96
15К108-5	КП40-5		-97
15К108-6	КП40-6		-97
15К108-7	КП40-7		-97

1. МАРКИ ЗАКЛАДНЫХ ИЗДЕЛИЙ И НОМЕРА УЗЛОВ ИХ УСТАНОВКИ ПРИНИМАТЬ ПО ЧЕРТЕЖАМ КЖИ ПРОЕКТА ЗДАНИЯ.
2. В СЕЧЕНИЯХ 1-1, 2-2, 3-3 КОЛИЧЕСТВО ПРОДОЛЬНЫХ СТЕРЖНЕЙ УСЛОВНО ПОКАЗАНО ДЛЯ КОЛОНН 15К108-3... 15К108-7.
3. В СКОБКАХ ПРИВЕДЕНЫ ПАРАМЕТРЫ УКОРОЧЕННЫХ НА 100ММ КОЛОНН, ПРЕДНАЗНАЧЕННЫХ ДЛЯ ПРИМЕНЕНИЯ ЖЕЛЕЗОБЕТОННЫХ ПОДСТРОПИЛЬНЫХ КОНСТРУКЦИЙ С ВЫСОТОЙ НА ОПОРЕ 700ММ.

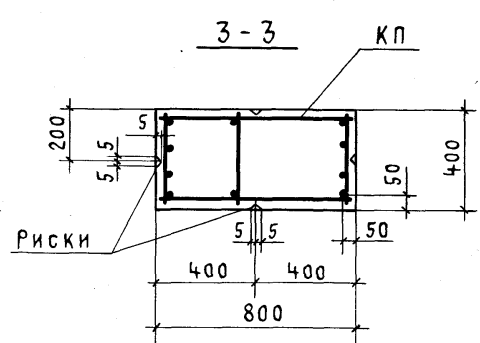
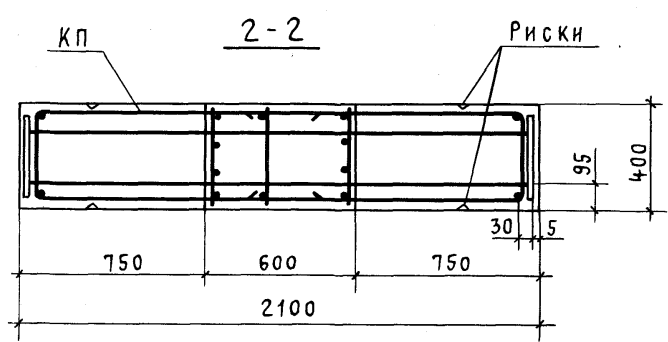
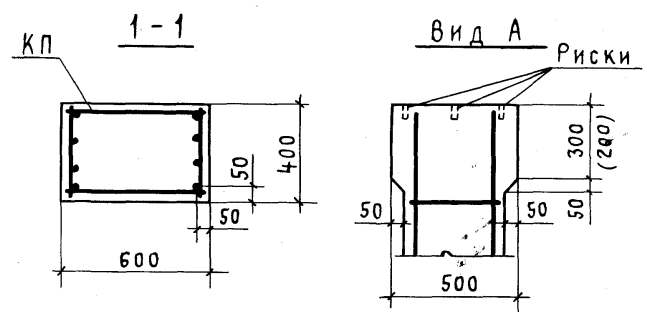
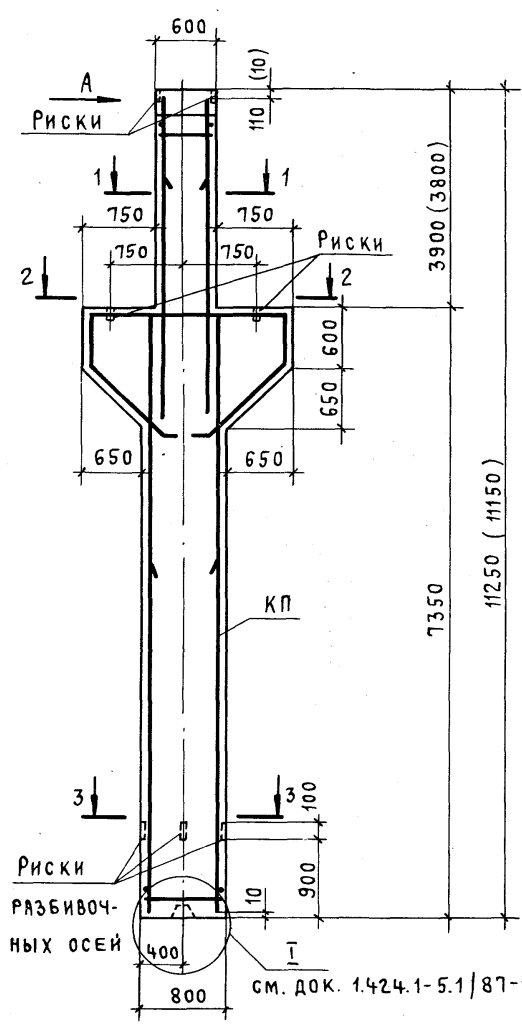
Для 14К108-1...14К108-3
Для 15К108-1...15К108-7

СМ. ДОК. 1.424.1-5.1/87-1

МАРКА КОЛОННЫ	КЛАСС (МАРКА) БЕТОНА	БЕТОН, м ³	МАССА, Т
14К108-1...14К108-3	В30 (М400)	3,9	9,7
15К108-1...15К108-7		3,8	9,6

НАЧ. СКО-1	МИХАЙЛОВ	
ГЛ. ИНЖ. ПР.	ГРИГОРЬЕВ	
РУК. БР.	АКИШИНА	
ПРОВЕРИЛ	НИКОЛОВА	

1.424.1-5.1/87-20		
Колонна		
14 К108-1... 14 К108-3 15 К108-1... 15 К108-7		
СТАДИЯ	ЛИСТ	ЛИСТОВ
Р		1
ПРОМСТРОЙПРОЕКТ		



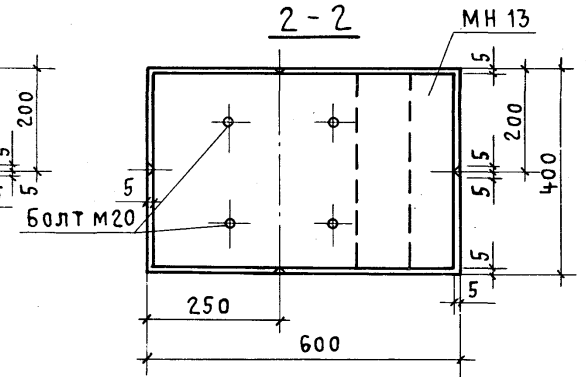
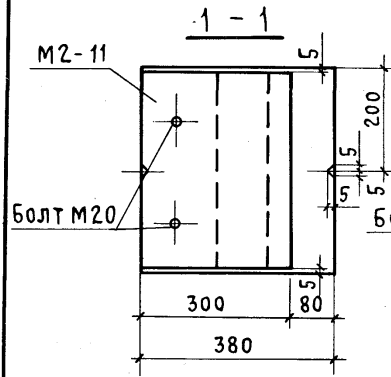
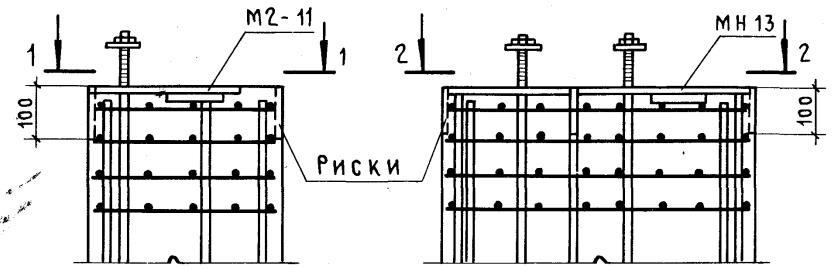
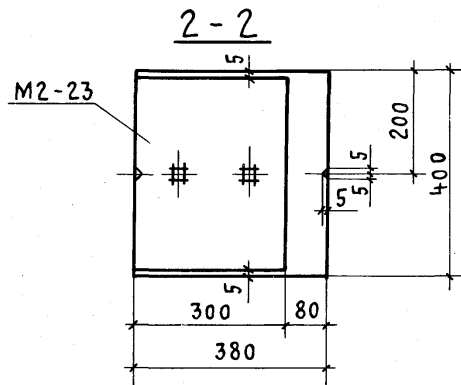
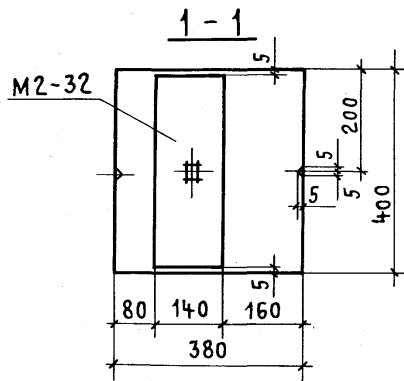
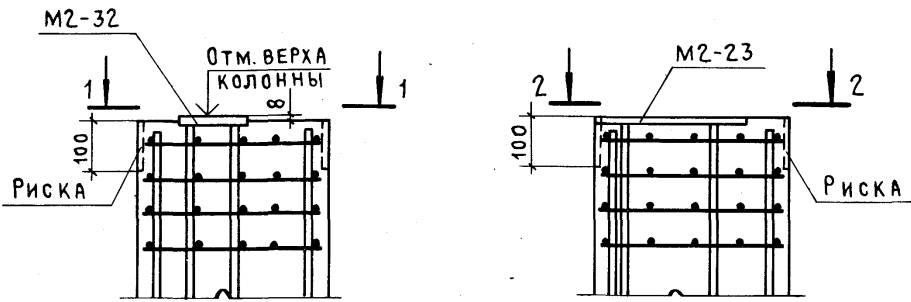
МАРКА КОЛОННЫ	МАРКА КАРКАСА КП	Кол.	НАИМЕНОВАНИЕ ДОКУМЕНТА НА КАРКАС КП
16К108-1	КП41-1	1	1.424.1- 5.3 /87-98
16К108-2	КП41-2		-98
16К108-3	КП41-3		-98
16К108-4	КП41-4		-99
16К108-5	КП41-5		-99
16К108-6	КП41-6		-99
16К108-7	КП41-7		-99
16К108-8	КП41-8		-99
16К108-9	КП41-9		-99
16К108-10	КП41-10		-99
16К108-11	КП41-11		-99
16К108-12	КП41-12		-99
16К108-13	КП41-13		-99
16К108-14	КП41-14		-99
16К108-15	КП41-15		-99

1. МАРКИ ЗАКЛАДНЫХ ИЗДЕЛИЙ И НОМЕРА УЗЛОВ ИХ УСТАНОВКИ ПРИНИМАТЬ ПО ЧЕРТЕЖАМ КЖИ ПРОЕКТА ЗДАНИЯ.
2. В СЕЧЕНИЯХ 1-1, 2-2, 3-3 КОЛИЧЕСТВО ПРОДОЛЬНЫХ СТЕРЖНЕЙ УСЛОВНО ПОКАЗАНО ДЛЯ КОЛОНН 16К108-4... 16К108-15.
3. В СКОБКАХ ПРИВЕДЕНЫ ПАРАМЕТРЫ УКРОЩЕННЫХ НА 100ММ КОЛОНН, ПРЕДНАЗНАЧЕННЫХ ДЛЯ ПРИМЕНЕНИЯ ЖЕЛЕЗОБЕТОННЫХ ПОДСТРОПИЛЬНЫХ КОНСТРУКЦИЙ С ВЫСОТОЙ НА ОПЕРЕ 700ММ.

Инв. № подл. Подпись и дата. 3.03.2000. Инв. №

МАРКА КОЛОННЫ	КЛАСС (МАРКА) БЕТОНА	БЕТОН, м ³	МАССА, Т
16К108-1...16К108-15	В 30 (М400)	3,8	9,5

НАЧ. СКО-1		МИХАЙЛОВ	1.424.1-5.1/87-21	
ГЛ. ИНЖ. ПР.		ГРИГОРЬЕВ	Колонна	
РУК. ПР.		АКИШИНА	16 К 108-1... 16 К 108-15	
ПРОВЕРИЛ		НИКОЛОВА	СТАДИЯ	
			Р	
			ЛИСТ	
			1	
			ЛИСТОВ	
			ПРОМСТРОЙПРОЕКТ	

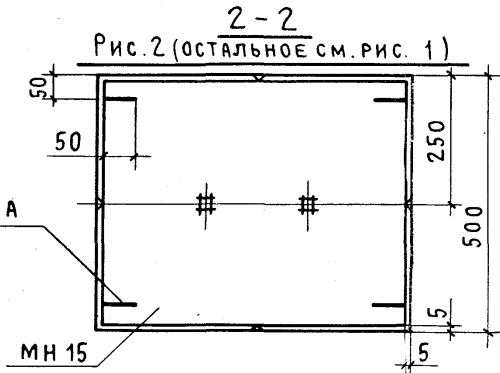
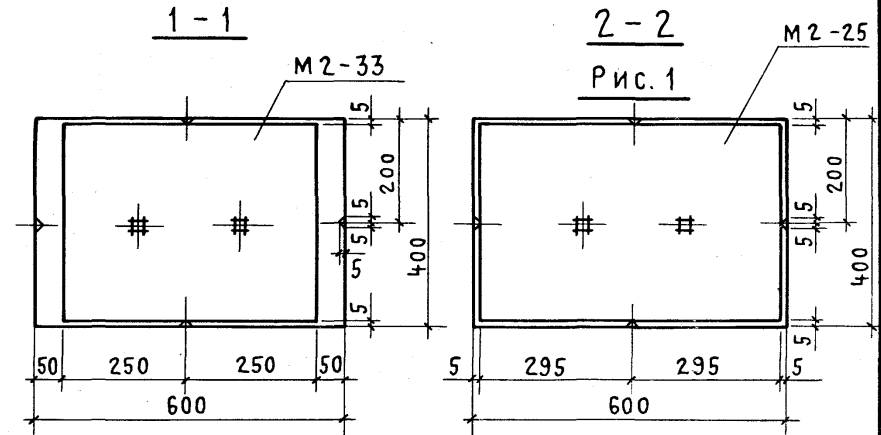
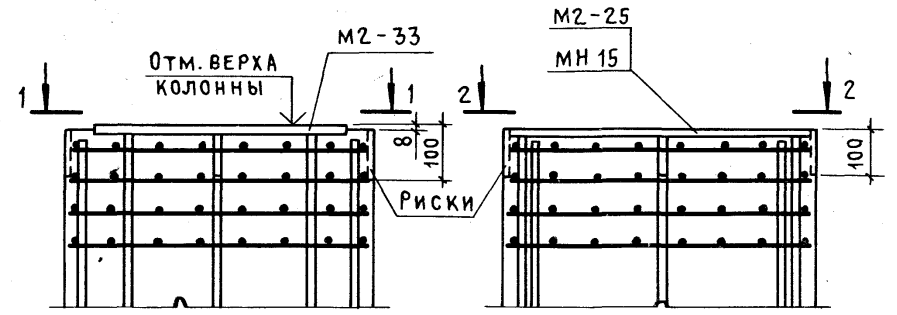
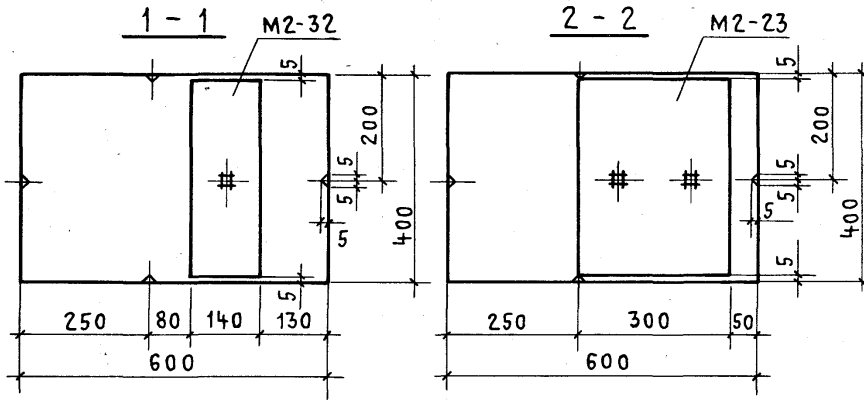
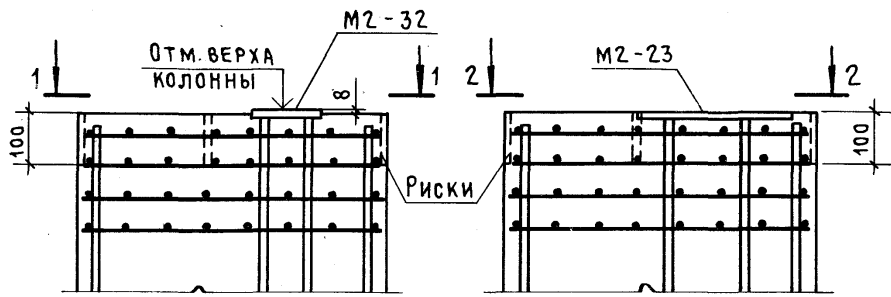


1.424.1-5.1/87-22

Нач. СКО-1	Михайлов	Пример установки закладных изделий М2-23, М2-32 в колоннах крайнего ряда при привязке "0"	Стадия	Лист	Листов
Гл. инж. пр.	Григорьев		Р		1
Рук. бр.	Акишина		ПРОМСТРОЙПРОЕКТ		

1.424.1-5.1/87-23

Нач. СКО-1	Михайлов	Пример установки закладных изделий М2-11, МН13 в колоннах крайнего ряда при привязке "0" и "250"	Стадия	Лист	Листов
Гл. инж. пр.	Григорьев		Р		1
Рук. бр.	Акишина		ПРОМСТРОЙПРОЕКТ		

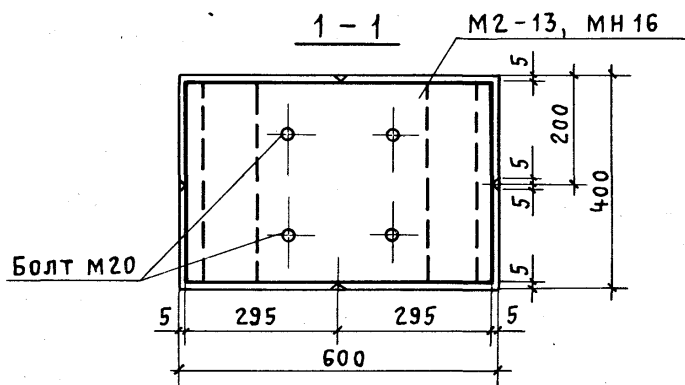
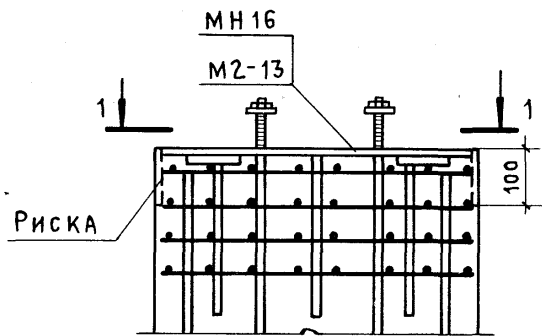


Инв. № подл. Подпись и дата Взам. инв. №

1.424.1-5.1/87-24			СТАДИЯ	ЛИСТ	ЛИСТОВ
ПРИМЕР УСТАНОВКИ ЗАКЛАДНЫХ ИЗДЕЛИЙ М2-23, М2-32 В КОЛОННАХ КРАЙНЕГО РЯДА ПРИ ПРИВЯЗКЕ "250"			Р		1
Нач. СКО-1	Михайлов	<i>[Signature]</i>	ПРОМСТРОЙПРОЕКТ		
Гл. инж. пр.	Григорьев	<i>[Signature]</i>			
Рук. бр.	Акишина	<i>[Signature]</i>			

Инв. № подл. Подпись и дата Взам. инв. №

1.424.1-5.1/87-25			СТАДИЯ	ЛИСТ	ЛИСТОВ
ПРИМЕР УСТАНОВКИ ЗАКЛАДНЫХ ИЗДЕЛИЙ МН15, М2-25, М2-33 В КОЛОННАХ СРЕДНЕГО РЯДА			Р		1
Нач. СКО-1	Михайлов	<i>[Signature]</i>	ПРОМСТРОЙПРОЕКТ		
Гл. инж. пр.	Григорьев	<i>[Signature]</i>			
Рук. бр.	Акишина	<i>[Signature]</i>			



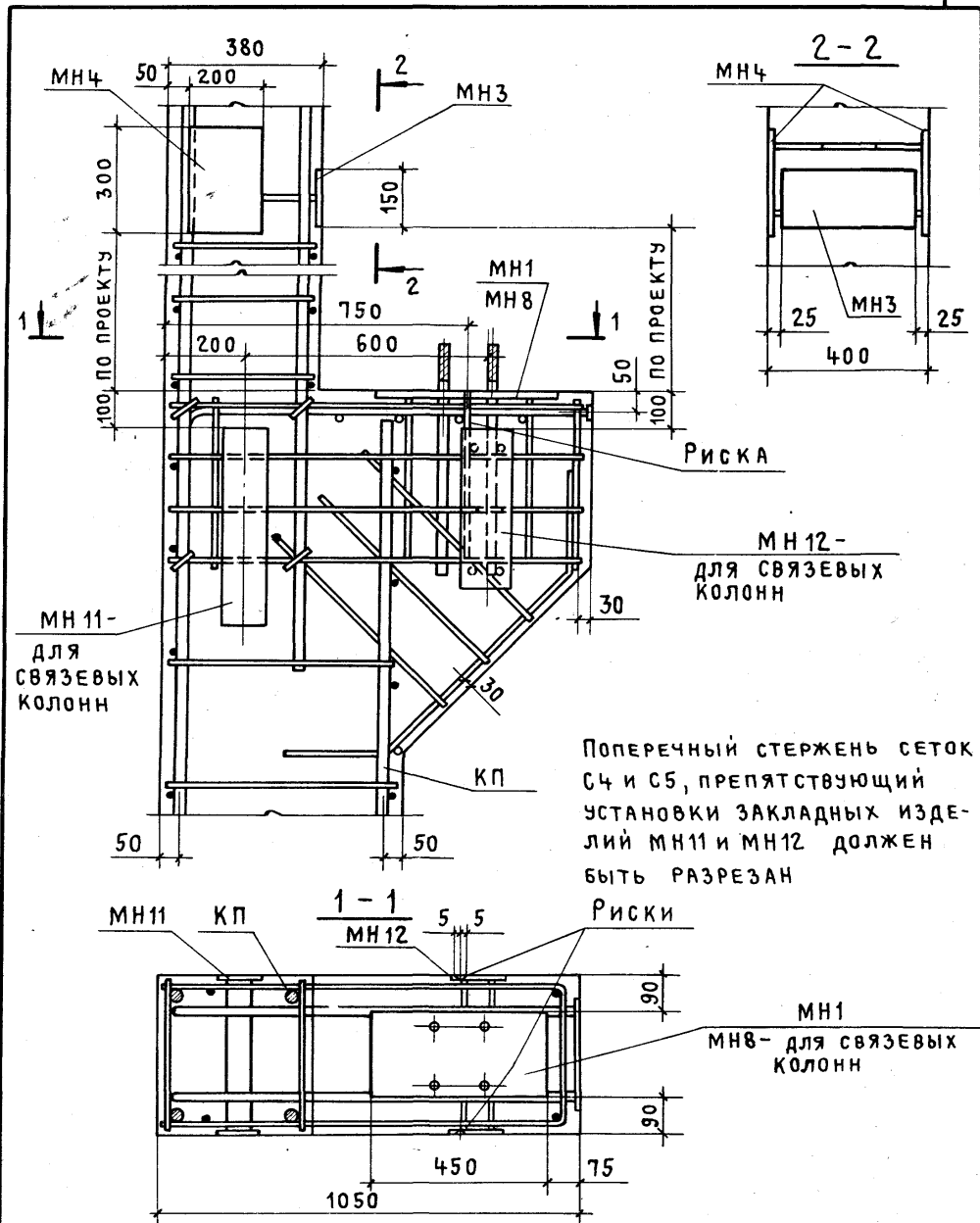
1.424.1-5.1/87-26

ПРИМЕР УСТАНОВКИ ЗАКЛАДНЫХ ИЗДЕЛИЙ МН16, М2-13 В КОЛОННАХ СРЕДНЕГО РЯДА

СТАДИЯ	ЛИСТ	ЛИСТОВ
Р		1

ПРОМСТРОЙПРОЕКТ

НАЧ. СКО-1 Михайлов
 ГЛ. ИНЖ. ПР. Григорьев
 РУК. БР. АКИШИНА



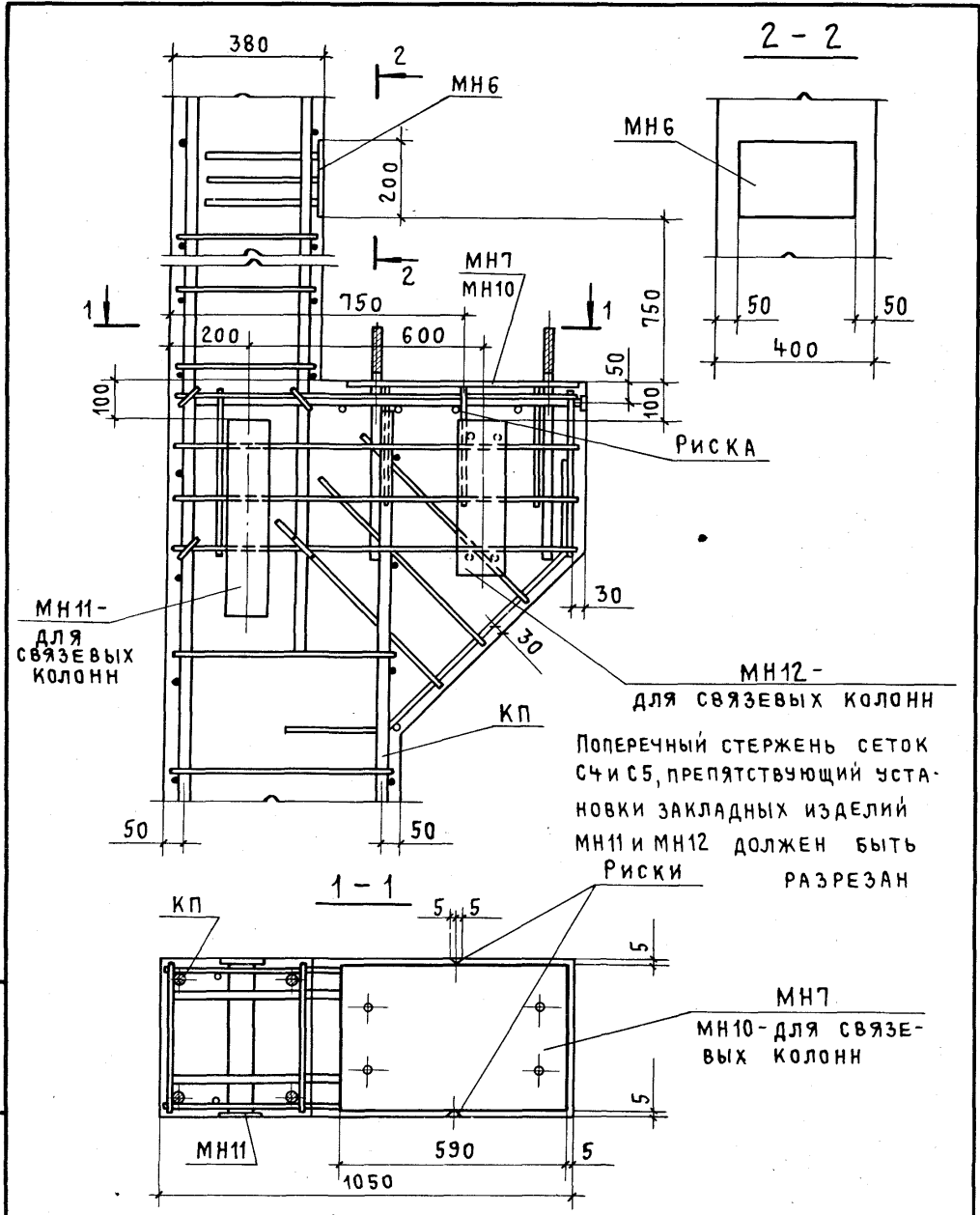
1.424.1-5.1/87-27

ПРИМЕР УСТАНОВКИ ЗАКЛАДНЫХ ИЗДЕЛИЙ МН1, МН3, МН4, МН8, МН11, МН12 В КОЛОННАХ КРАЙНЕГО РЯДА ПРИ ПРИВЯЗКЕ "0"

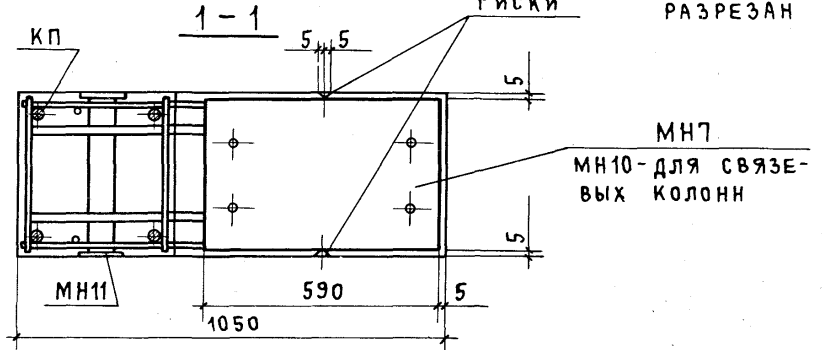
СТАДИЯ	ЛИСТ	ЛИСТОВ
Р		1

ПРОМСТРОЙПРОЕКТ

НАЧ. СКО-1 Михайлов
 ГЛ. ИНЖ. ПР. Григорьев
 РУК. БР. АКИШИНА
 ИНЖ. МИХЕЕВА

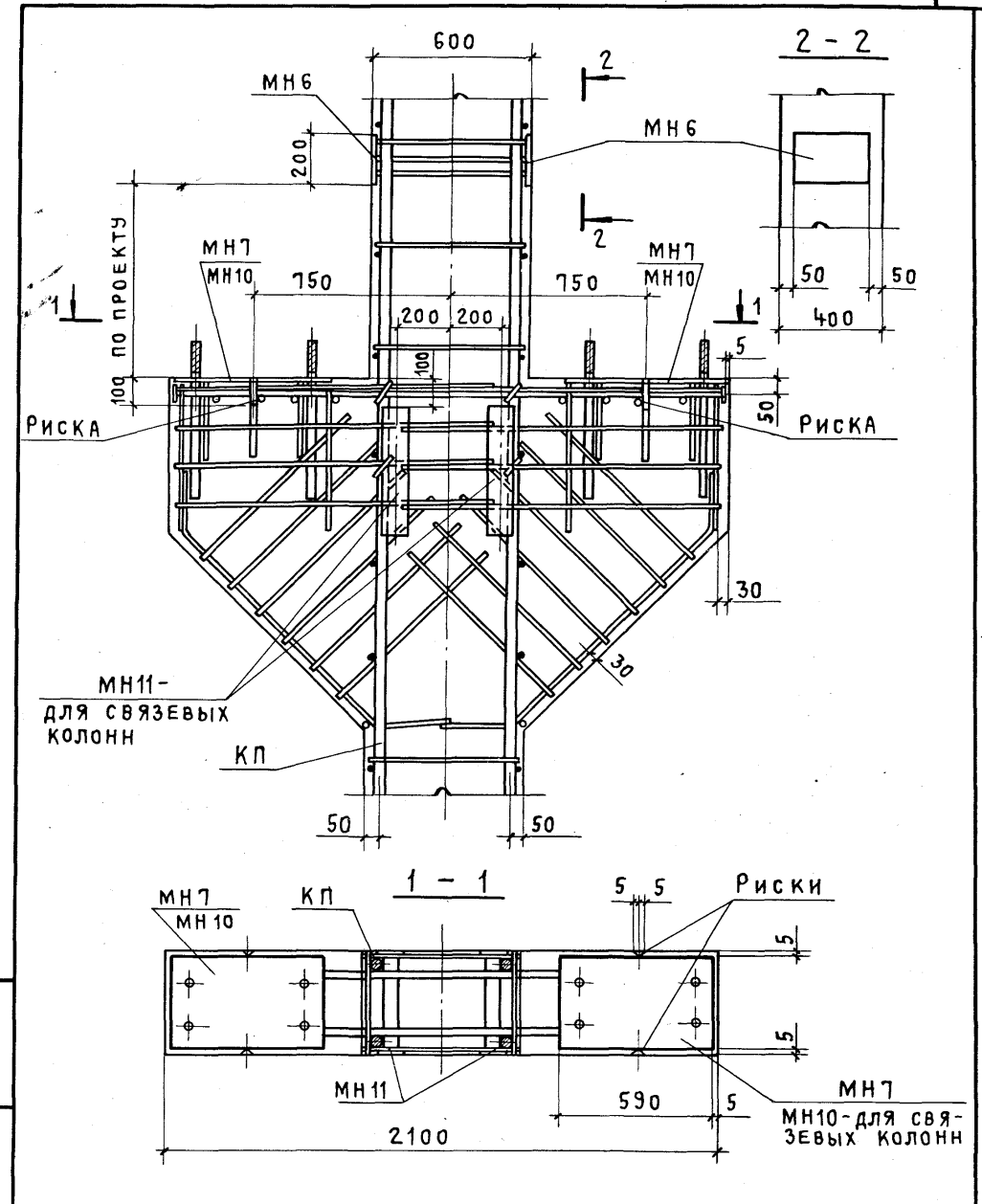


МН11 - для связевых колонн
 МН12 - для связевых колонн
 Поперечный стержень сеток с4и с5, препятствующий установке закладных изделий МН11и МН12 должен быть РИСКА РАЗРЕЗАН

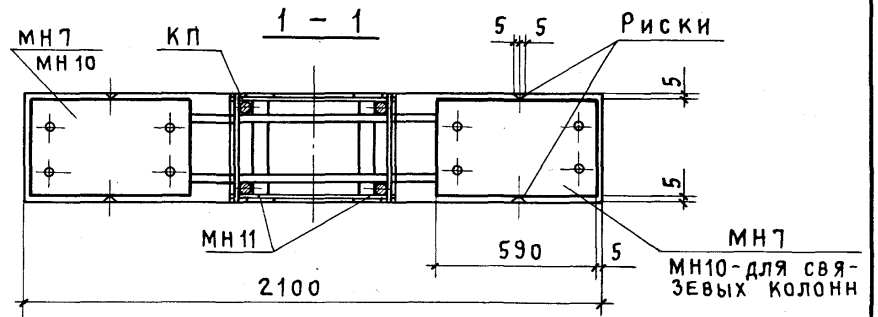


1.424.1-5.1/87-28

ИВ. № ПОДЛ.	ПОДПИСЬ И ДАТА	ИВ. №	СТАДИЯ	ЛИСТ	ЛИСТОВ
Нач. СКО-1	Михайлов		Р		1
Гл. инж. пр.	Григорьев				
Рук. бр.	Акишина				
Инж.	Михеева				
ПРИМЕР УСТАНОВКИ ЗАКЛАДНЫХ ИЗДЕЛИЙ МН6, МН7, МН10... МН12 В КОЛОННАХ КРАЙНЕГО РЯДА ПРИ ПРИВЯЗКЕ "0"			ПРОМСТРОЙПРОЕКТ		

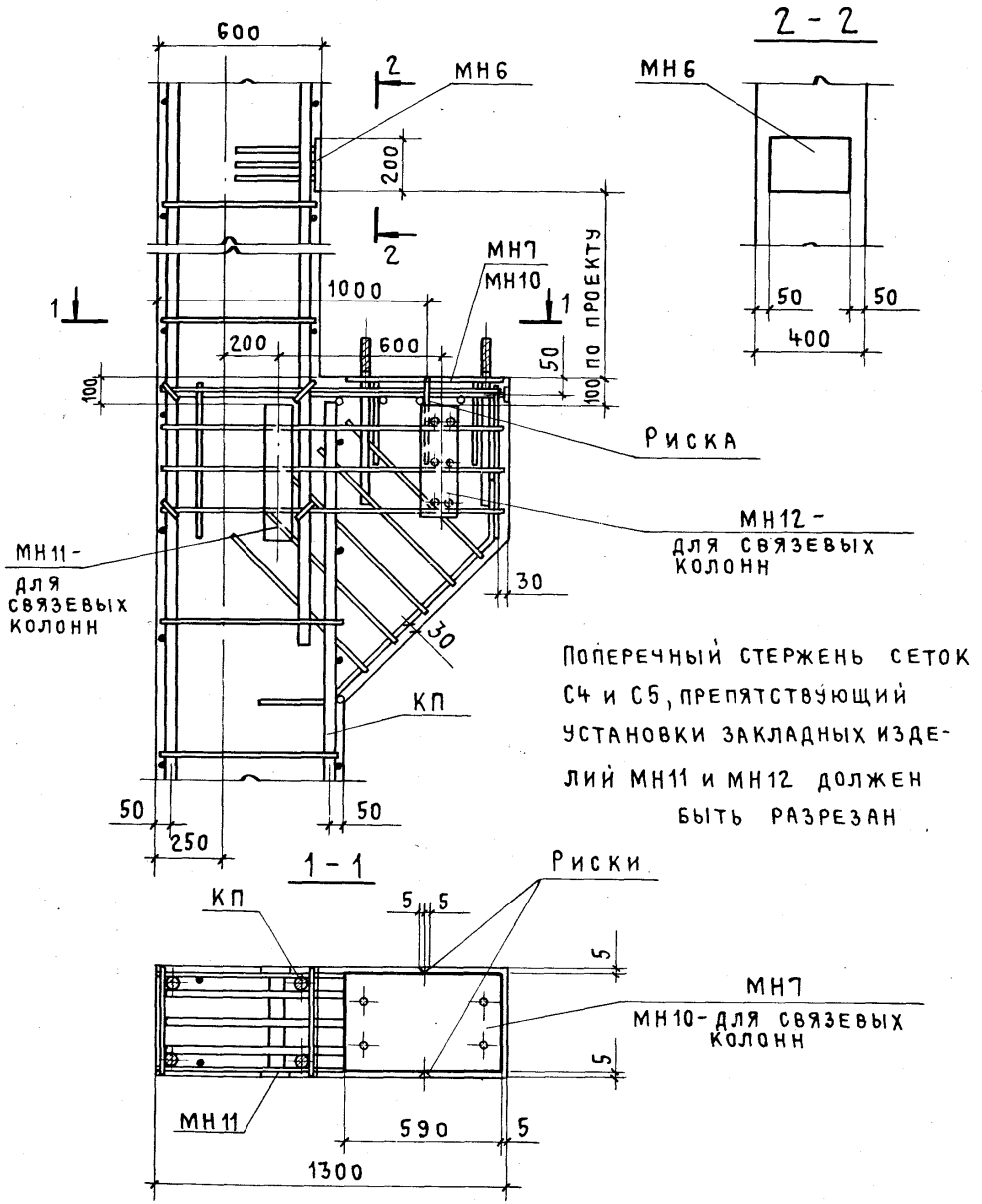


МН11 - для связевых колонн



1.424.1-5.1/87-29

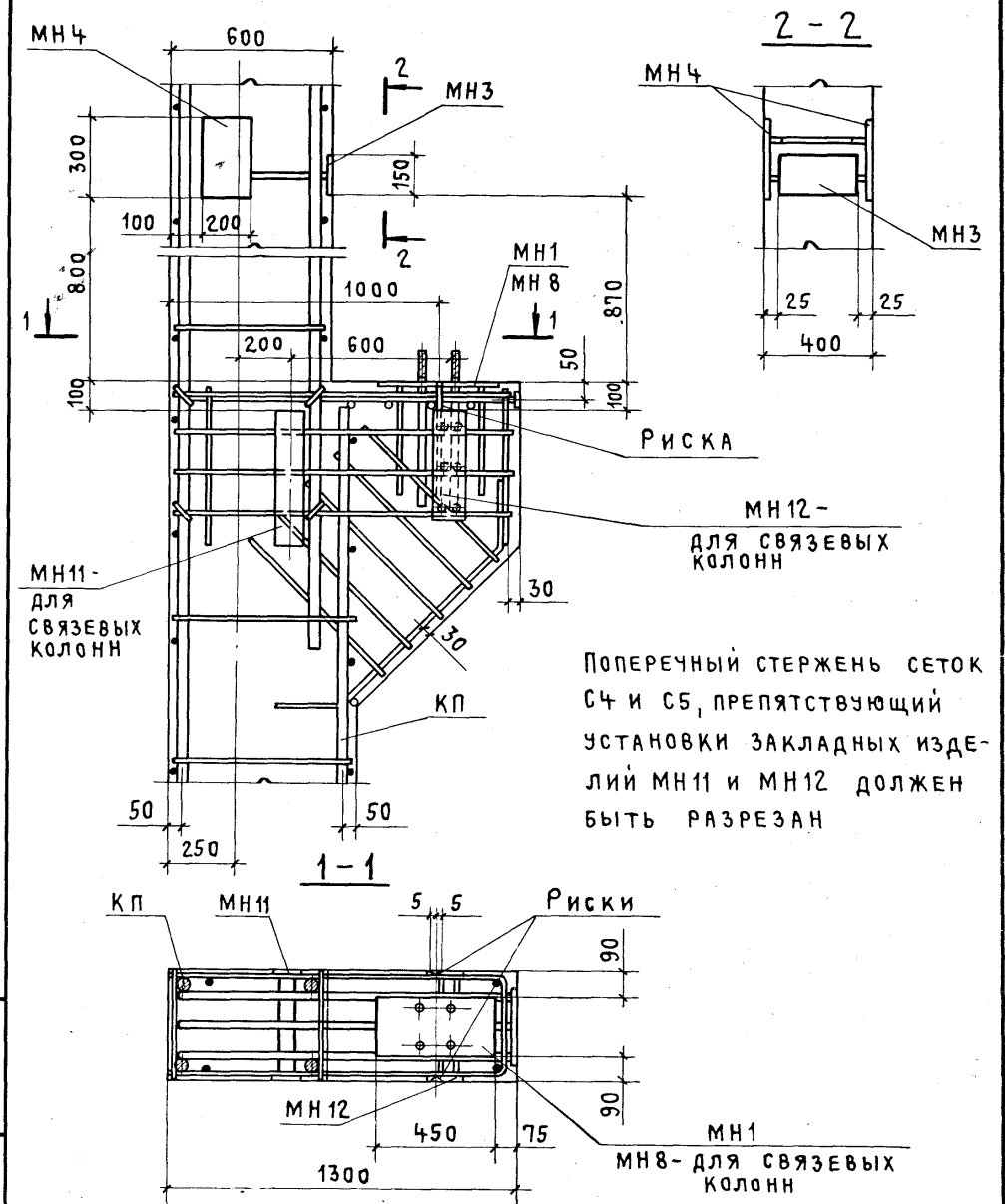
ИВ. № ПОДЛ.	ПОДПИСЬ И ДАТА	ИВ. №	СТАДИЯ	ЛИСТ	ЛИСТОВ
Нач. СКО-1	Михайлов		Р		1
Гл. инж. пр.	Григорьев				
Рук. бр.	Акишина				
Инж.	Михеева				
ПРИМЕР УСТАНОВКИ ЗАКЛАДНЫХ ИЗДЕЛИЙ МН6, МН7, МН10, МН11 В КОЛОННАХ СРЕДНЕГО РЯДА			ПРОМСТРОЙПРОЕКТ		



ПОПЕРЕЧНЫЙ СТЕРЖЕНЬ СЕТОК С4 и С5, ПРЕПЯТСТВУЮЩИЙ УСТАНОВКИ ЗАКЛАДНЫХ ИЗДЕЛИЙ МН11 и МН12 ДОЛЖЕН БЫТЬ РАЗРЕЗАН

1.424.1-5.1/87-30

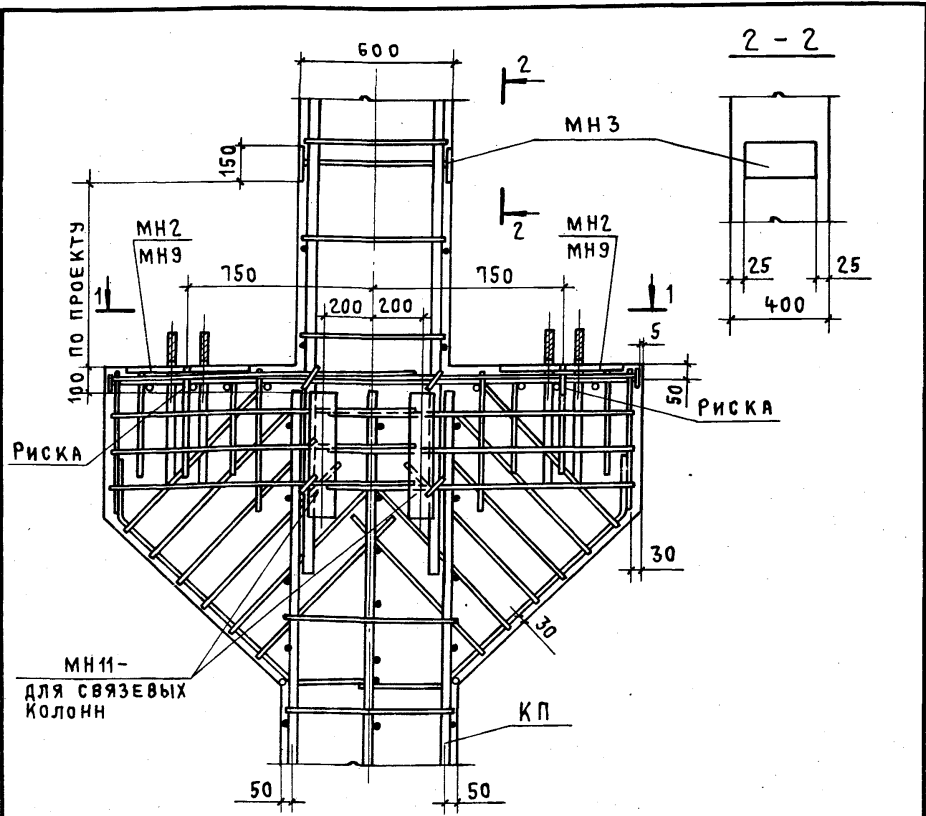
НАЧ. СКО-1	МИХАЙЛОВ	ПРИМЕР УСТАНОВКИ ЗАКЛАДНЫХ ИЗДЕЛИЙ МН6, МН7, МН10... МН12 В КОЛОННАХ КРАЙНЕГО РЯДА ПРИ ПРИВЯЗКЕ "250"	СТАДИЯ	ЛИСТ	ЛИСТОВ
Гл. инж. пр.	ГРИГОРЬЕВ		Р		1
Рук. бр.	АКИШИНА		ПРОМСТРОЙПРОЕКТ		
Инж.	МИХЕЕВА				



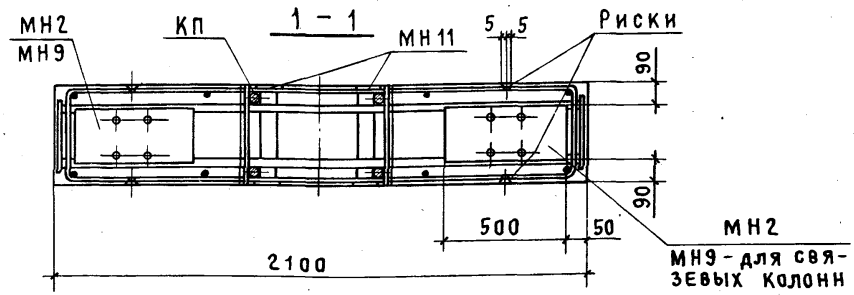
ПОПЕРЕЧНЫЙ СТЕРЖЕНЬ СЕТОК С4 и С5, ПРЕПЯТСТВУЮЩИЙ УСТАНОВКИ ЗАКЛАДНЫХ ИЗДЕЛИЙ МН11 и МН12 ДОЛЖЕН БЫТЬ РАЗРЕЗАН

1.424.1-5.1/87-31

Подпись и дата Имя, № подл.	НАЧ. СКО-1	МИХАЙЛОВ	ПРИМЕР УСТАНОВКИ ЗАКЛАДНЫХ ИЗДЕЛИЙ МН1, МН3, МН4, МН8, МН11, МН12 В КОЛОННАХ КРАЙНЕГО РЯДА ПРИ ПРИВЯЗКЕ "250"	СТАДИЯ	ЛИСТ	ЛИСТОВ
	Гл. инж. пр.	ГРИГОРЬЕВ		Р		1
	Рук. бр.	АКИШИНА		ПРОМСТРОЙПРОЕКТ		
	Инж.	МИХЕЕВА				



МН11-
для связевых
колонн



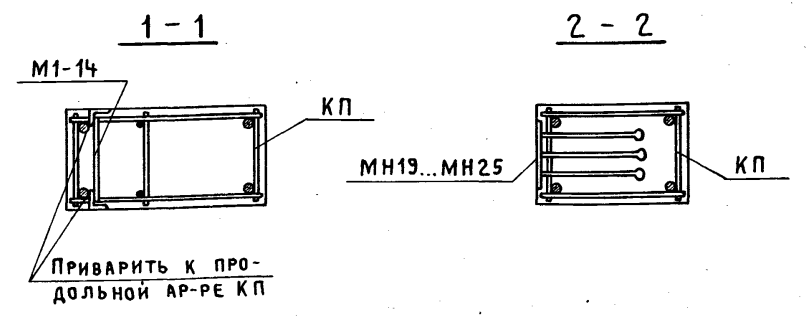
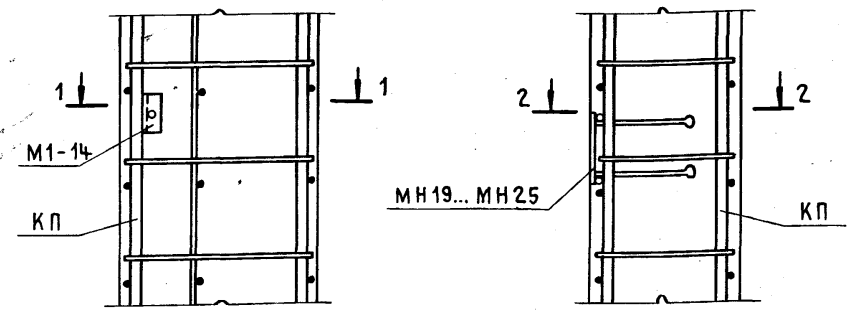
МН2
МН9 - для связевых колонн

1.424.1-5.1/87-34

ИТВ. № подл.	ИТВ. № подл.	ИТВ. № подл.	ИТВ. № подл.	ИТВ. № подл.	ИТВ. № подл.	ИТВ. № подл.	ИТВ. № подл.	ИТВ. № подл.	ИТВ. № подл.
НАЧ. СКО-1	МИХАЙЛОВ								
ГЛ. ИНЖ. ПР.	ГРИГОРЬЕВ								
РУК. БР.	АКИШИНА								
ИНЖ.	МИХЕЕВА								
ПРИМЕР УСТАНОВКИ ЗАКЛАДНЫХ ИЗДЕЛИЙ МН2, МН3, МН9, МН11 В КОЛОННАХ СРЕДНЕГО РЯДА				СТАДИЯ	ЛИСТ	ЛИСТОВ			
				Р		1			
ПРОМСТРОЙПРОЕКТ									

ПРИМЕР УСТАНОВКИ ЗАКЛАДНЫХ ИЗДЕЛИЙ ДЛЯ КРЕПЛЕНИЯ СТЕН К КОЛОННАМ КРАЙНЕГО РЯДА

ПРИМЕР УСТАНОВКИ ЗАКЛАДНЫХ ИЗДЕЛИЙ ДЛЯ КРЕПЛЕНИЯ ОПОРНОЙ КОНСОЛИ ПОД ПАНЕЛИ



ПРИМЕРЫ РАЗБИВКИ ЗАКЛАДНЫХ ИЗДЕЛИЙ ДЛЯ КРЕПЛЕНИЯ СТОЕК ТОРЦОВОГО ФАХВЕРКА, ПРОДОЛЬНЫХ СТЕН РАЗРАБОТАНЫ В ВЫП. 0 СМ. ДОКУМЕНТАЦИЮ 1.424.1-5.0-27

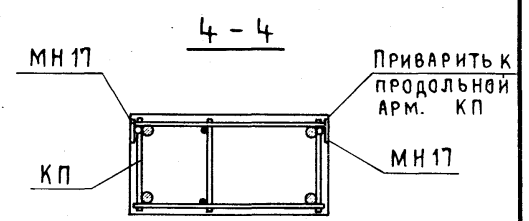
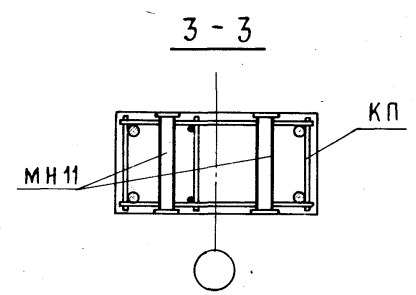
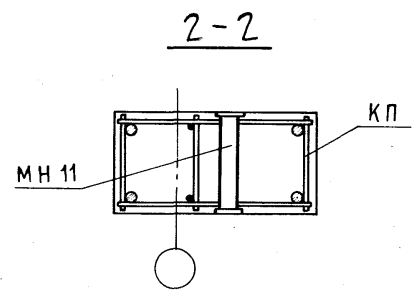
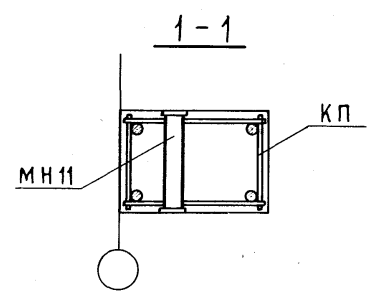
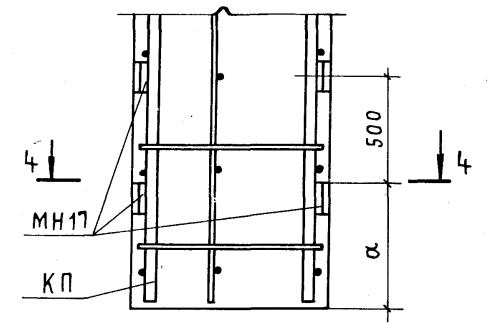
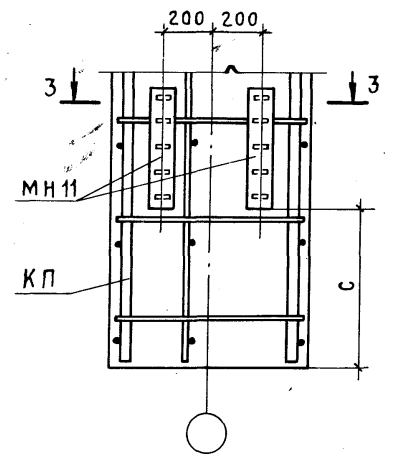
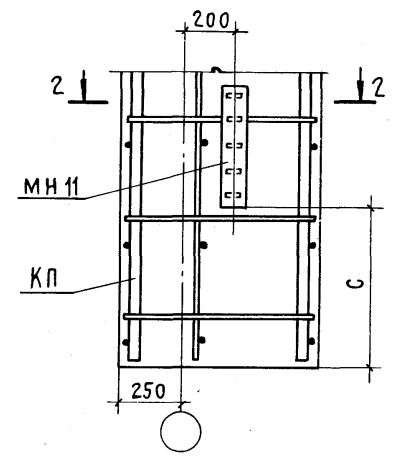
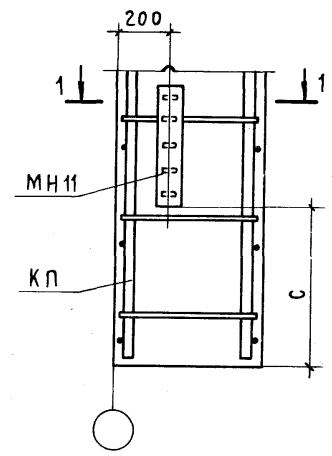
1.424.1-5.1/87-35

ИТВ. № подл.	ИТВ. № подл.	ИТВ. № подл.	ИТВ. № подл.	ИТВ. № подл.	ИТВ. № подл.	ИТВ. № подл.	ИТВ. № подл.	ИТВ. № подл.	ИТВ. № подл.
НАЧ. СКО-1	МИХАЙЛОВ								
ГЛ. ИНЖ. ПР.	ГРИГОРЬЕВ								
РУК. БР.	АКИШИНА								
ИНЖ.	МИХЕЕВА								
ПРИМЕР УСТАНОВКИ ЗАКЛАДНЫХ ИЗДЕЛИЙ М1-14 И МН19... МН25				СТАДИЯ	ЛИСТ	ЛИСТОВ			
				Р		1			
ПРОМСТРОЙПРОЕКТ									

23000-01 36

ДЕТАЛЬ УСТАНОВКИ ЗАКЛАДНОГО ИЗДЕЛИЯ ДЛЯ КРЕПЛЕНИЯ СВЯЗЕЙ

ДЕТАЛЬ УСТАНОВКИ ЗАКЛАДНОГО ИЗДЕЛИЯ ДЛЯ УСТРОЙСТВА ЗАЗЕМЛЕНИЯ

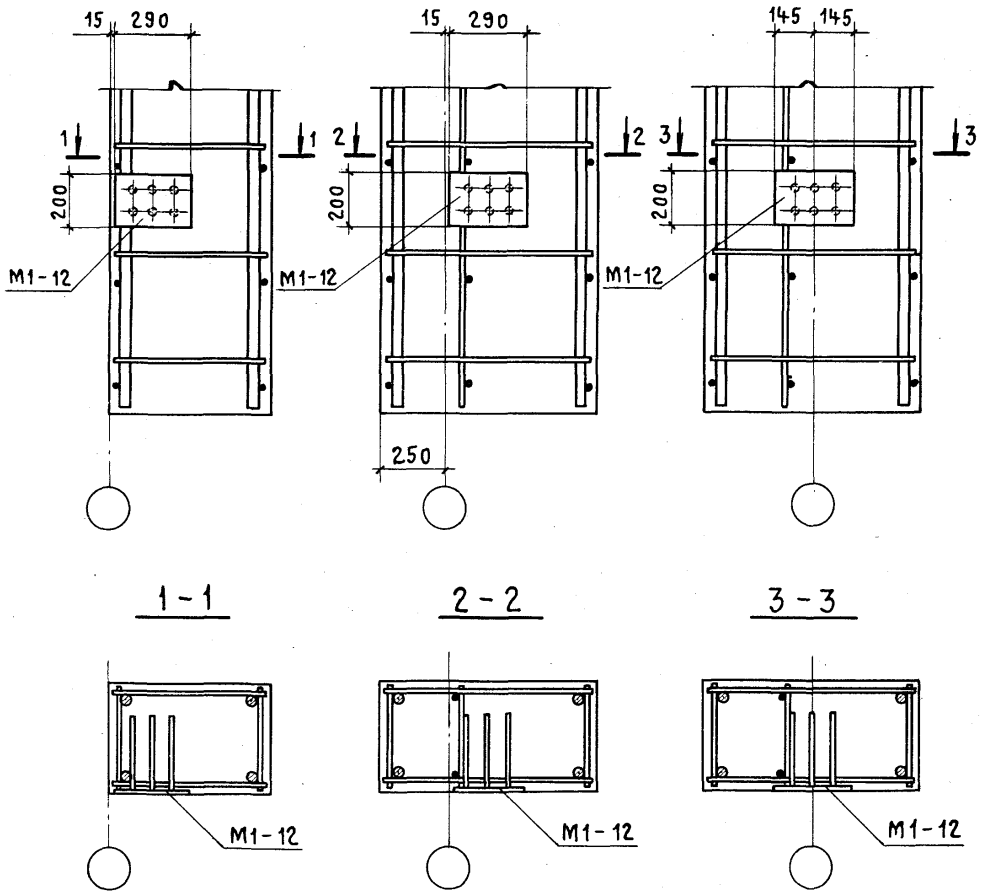


В местах установки закладного изделия МН11 мешающие поперечные стержни каркаса перерезать после установки, а вместо разрезанных стержней установить шпильки

МАРКА КОЛОНН	РАЗМЕРЫ, мм	
	а	с
1К84; 2К84; 5К84; 6К84; 1К96; 2К96; 3К96; 7К96; 8К96; 9К96	900	950
3К84; 4К84; 7К84... 10К84; 4К96; 5К96; 6К96; 10К96... 15К96; 1К108... 16К108	1000	1100

				1.424.1-5.1/87-36		
Нач. СКО-1	Михайлов	<i>Михайлов</i>	ПРИМЕР УСТАНОВКИ ЗАКЛАДНЫХ ИЗДЕЛИЙ МН11 И МН17	СТАДИЯ	ЛИСТ	ЛИСТОВ
Л. инж. ЯР	Григорьев	<i>Григорьев</i>		Р		1
РУК. БР.	Акишина	<i>Акишина</i>		ПРОМСТРОЙПРОЕКТ		
ИНЖЕНЕР	Михеева	<i>Михеева</i>				

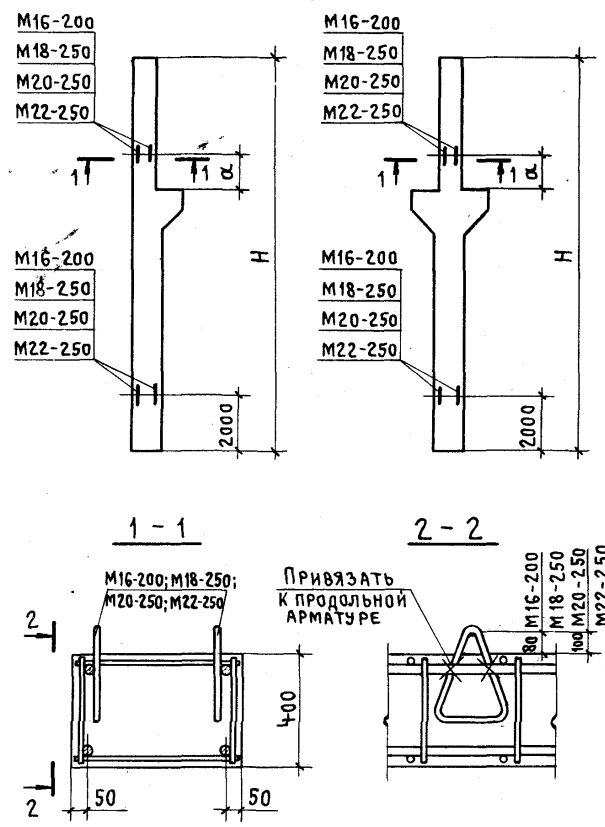
ИНВ. № ПОСЛ. ПОДПИСЬ И ДАТА 83АМ. ИНВ. №



Примеры разбивки закладных изделий для крепления стоек торцового фахверка даны в вып. 0 документ - 27

1.424.1-5.1/87-37

НАЧ. СКО-1	Михайлов	ПРИМЕР УСТАНОВКИ ЗАКЛАДНОГО ИЗДЕЛИЯ М1-12 ПРОМСТРОЙПРОЕКТ	СТАДИЯ	ЛИСТ	ЛИСТОВ
ГЛ. ИНЖ. ПР	Григорьев		Р		1
РУК. БР.	АКИШИНА				
ИНЖ.	МИХЕЕВА				



ПЕТЛИ РАЗРАБОТАНЫ В СЕРИИ 3.400-7/87 ВЫП. 1 «УНИФИЦИРОВАННЫЕ МОНТАЖНЫЕ ПЕТЛИ ДЛЯ ПОДЪЕМА СБОРНЫХ БЕТОННЫХ И ЖЕЛЕЗОБЕТОННЫХ ИЗДЕЛИЙ»

Продолжение

Тип колонн	Марка колонн	Марка петли	α, м	H, м
СРЕДНИЕ	16К108	М22-250	0,4	11,25
	13К108		1,0	11,85

Тип колонн	Марка колонн	Марка петли	α, м	H, м
КРАЙНИЕ	1К84	М16-200	0,4	9,3
	2К84			
	1К96			
	2К96			
	3К96			
	3К84	М18-250	0,4	9,45
	4К84			
	2К108			
	3К108			
	6К96			
	4К96	М20-250	0,4	10,65
	5К96			
	1К108			
	5К108			
	6К108			
7К108	М18-250	0,4	11,85	
7К108				
1К108				
4К108				
7К108				
СРЕДНИЕ	5К84	М18-250	0,4	9,3
	6К84			
	9К84			
	10К84	М20-250	0,4	8,85
	7К84			
	8К84			
	7К96			
	8К96			
	10К96	М20-250	0,4	9,45
	11К96			
	13К96			
	14К96			
	15К96			
	8К108	М20-250	0,4	10,05
	9К108			
9К108				
12К96				
10К108				
11К108	М22-250	0,4	10,65	
12К108				
14К108				
12К108				
15К108				

1.424.1-5.1/87-38

НАЧ. СКО-1	Михайлов	ПЕТЛИ ДЛЯ МОНТАЖА КОЛОНН ПРОМСТРОЙПРОЕКТ	СТАДИЯ	ЛИСТ	ЛИСТОВ
ГЛ. ИНЖ. ПР	Григорьев		Р		1
РУК. БР.	АКИШИНА				
ИНЖЕНЕР	ЭПОВА				
ИНЖ.	МИХЕЕВА				

МАРКА КОЛОННЫ	ИЗДЕЛИЯ АРМАТУРНЫЕ																		Общий РАСХОД, КГ	
	АРМАТУРА КЛАССА			АРМАТУРА КЛАССА			АРМАТУРА КЛАССА									Всего	ПРОКАТ МАРКИ			
	ВР-I			А-I			А-III										В Ст 3 пс 6-1 ТУ14-1-3023-80			
	ГОСТ 6727-80			ГОСТ 5781-82			ГОСТ 5781-82										δ=12			
φ5		Итого	6		Итого	10	12	16	18	20	22					Итого			Итого	
1К84 - 1	6,4		6,4	4,2		4,2	9,5	3,6	4,6	76,1						93,8	104,4	1,7	1,7	106,1
1К84 - 2	5,8		5,8	4,2		4,2	9,5	3,6	4,6	13,7	77,0					108,4	118,4	1,7	1,7	120,1
1К84 - 3	5,7		5,7	4,2		4,2	9,5	3,6	4,6		94,2					111,9	121,8	1,7	1,7	123,5
1К84 - 4	0,7		0,7	12,3		12,3	9,5	3,6	4,6		17,2	93,1				128,0	141,0	1,7	1,7	142,7
1К84 - 5	5,2		5,2	6,1		6,1	9,5	3,6	4,6	92,1		21,1				130,9	142,2	1,7	1,7	143,9
1К84 - 6	5,7		5,7	4,2		4,2	9,5	3,6	4,6	23,3	113,7					154,7	164,6	1,7	1,7	166,3
2К84 - 1	6,2		6,2	4,2		4,2	9,5	3,6	4,6	37,4						105,1	115,5	1,7	1,7	117,2
2К84 - 2	5,4		5,4	4,2		4,2	9,5	3,6	4,6		108,6					126,3	135,9	1,7	1,7	137,6
2К84 - 3	0,7		0,7	11,7		11,7	9,5	3,6	4,6		34,6	89,5				141,8	154,2	1,7	1,7	155,9
2К84 - 4	6,1		6,1	4,2		4,2	9,5	3,6	4,6	88,0	34,6					140,3	150,6	1,7	1,7	152,3
2К84 - 5	4,8		4,8	6,3		6,3	9,5	3,6	4,6	88,0		42,5				148,2	159,3	1,7	1,7	161,0
2К84 - 6	4,2		4,2	6,2		6,2	9,5	3,6	4,6		108,7	42,5				168,9	179,3	1,7	1,7	181,0
2К84 - 7	0,7		0,7	11,6		11,6	9,5	3,6	4,6		34,6	131,7				184,0	196,3	1,7	1,7	198,0
1К96 - 1	7,4		7,4	4,2		4,2	9,5	3,6	15,2	72,0						100,3	111,9	1,7	1,7	113,6
1К96 - 2	6,5		6,5	4,2		4,2	9,5	3,6	4,6	13,7	88,8					120,2	130,9	1,7	1,7	132,6
1К96 - 3	0,7		0,7	13,5		13,5	9,5	3,6	4,6	13,7		107,5				138,9	153,1	1,7	1,7	154,8
1К96 - 4	7,0		7,0	4,2		4,2	9,5	3,6	4,6	118,7						136,4	147,6	1,7	1,7	149,3
1К96 - 5	7,0		7,0	4,2		4,2	9,5	3,6	4,6	105,0	17,2					139,9	151,1	1,7	1,7	152,8
1К96 - 6	5,3		5,3	5,9		5,9	9,5	3,6	4,6		129,5	21,1				168,3	179,5	1,7	1,7	181,2
1К96 - 7	0,3		0,3	13,9		13,9	9,5	3,6	4,6			178,0				195,7	209,9	1,7	1,7	211,6

НАЧ. СКОЛ	МИХАЙЛОВ	<i>[Signature]</i>			1.424.1-5.1/87-РС			
Пл. инж. п.	ГРИГОРЬЕВ	<i>[Signature]</i>			ВЕДОМОСТЬ РАСХОДА СТАЛИ	СТАДИЯ	ЛИСТ	ЛИСТОВ
Рук. брн	АКИШИНА	<i>[Signature]</i>				Р	1	16
Ст. инж.	ПОЛЯКОВ	<i>[Signature]</i>				ПРОМСТРОЙПРОЕКТ		
ИНЖЕНЕР	ЭПОВА	<i>[Signature]</i>						
ИНЖЕНЕР	ФОМИЧЕВА	<i>[Signature]</i>						
ПРОВЕРИЛ	УСКОВА	<i>[Signature]</i>						

ИЗДЕЛИЯ АРМАТУРНЫЕ

МАРКА КОЛОННЫ	АРМАТУРА КЛАССА																Всего	ПРОКАТ МАРКИ			Общий расход, кг
	Вр-I			А-I			А-III											В Ст 3пс 6-1			
	ГОСТ 6727-80			ГОСТ 5781-82			ГОСТ 5781-82											ТУ 14-1-3023-80			
	φ5		Итого	6	8	Итого	10	12	16	18	20	22	25			Итого		δ=12		Итого	
2К96-1	7,1		7,1	4,2		4,2	9,5	3,6	4,6	97,1						114,8	126,1	1,7		1,7	127,8
2К96-2	6,1		6,1	4,2		4,2	9,5	3,6	4,6		120,4					138,1	148,4	1,7		1,7	150,1
2К96-3	0,7		0,7	13,0		13,0	9,5	3,6	4,6		34,6	103,8				156,1	169,8	1,7		1,7	171,5
2К96-4	7,9		7,9	4,2		4,2	9,5	3,6	111,3		34,6					159,0	171,1	1,7		1,7	172,8
2К96-5	7,0		7,0	4,2		4,2	9,5	3,6	4,6	101,1	34,6					153,4	164,6	1,7		1,7	166,3
2К96-6	4,9		4,9	6,2		6,2	9,5	3,6	4,6		124,5	42,5				184,7	195,8	1,7		1,7	197,5
2К96-7	0,3		0,3	13,6		13,6	9,5	3,6	4,6			193,5				211,2	225,1	1,7		1,7	226,8
3К96-1	5,4		5,4	4,2	4,3	8,5	9,5	3,6	4,6	67,2			63,8			148,7	162,6	1,7		1,7	164,3
3К96-2	4,7		4,7	4,2	4,0	8,2	9,5	3,6	4,6		82,9		63,8			164,4	177,3	1,7		1,7	179,0
3К96-3	0,3		0,3	11,2	4,0	15,2	9,5	3,6	4,6			100,4	63,8			181,8	197,3	1,7		1,7	199,0
3К96-4	6,0		6,0	4,2	4,9	9,1	9,5	3,6	107,4				63,8			184,3	199,4	1,7		1,7	201,1
3К96-5	5,4		5,4	6,9		6,9	9,5	3,6	4,6	97,0		48,5				163,2	175,5	1,7		1,7	177,2
3К96-6	5,4		5,4	4,2	4,3	8,5	9,5	3,6	4,6	97,0			63,8			178,5	192,4	1,7		1,7	194,1
3К96-7	4,7		4,7	6,7		6,7	9,5	3,6	4,6		119,7	48,5				185,9	197,3	1,7		1,7	199,0
3К96-8	4,7		4,7	4,2	4,0	8,2	9,5	3,6	4,6		119,7		63,8			201,2	214,1	1,7		1,7	215,8
3К96-9	0,3		0,3	11,2	4,0	15,2	9,5	3,6	4,6			144,7	63,8			226,2	241,7	1,7		1,7	243,4
3К96-10	0,3		0,3	4,2	13,9	18,0	9,5	3,6	4,6				249,5			267,2	285,5	1,7		1,7	287,2
1К108-1	9,2		9,2	4,2		4,2	8,7	19,2	4,6	13,7	102,1					148,3	161,7	1,7		1,7	163,4
1К108-2	1,9		1,9	16,1		16,1	8,7	19,2	18,3			123,5				167,9	187,7	1,7		1,7	189,4
1К108-3	11,2		11,2	4,2		4,2	8,7	19,2	127,7		17,2					172,8	188,2	1,7		1,7	189,9
1К108-4	8,5		8,5	6,1		6,1	8,7	19,2	4,6	156,2		21,1				209,8	224,4	1,7		1,7	226,1
1К108-5	7,8		7,8	5,9		5,9	8,7	19,2	4,6		147,3	21,1				200,9	214,6	1,7		1,7	216,3
1К108-6	1,5		1,5	16,2		16,2	8,7	19,2	4,6			199,4				231,9	249,6	1,7		1,7	251,3

Инв. № подл. Подпись и дата. Взам. инв. №

МАРКА КОЛОННЫ	ИЗДЕЛИЯ АРМАТУРНЫЕ																			Общий расход, кг	
	АРМАТУРА КЛАССА			АРМАТУРА КЛАССА			АРМАТУРА КЛАССА										Всего	ПРОКАТ МАРКИ			
	Вр - I			А - I			А - III											В Ст 3 пс 6-1 ТУ 14-1-3023-80			
	ГОСТ 6727-80			ГОСТ 5781-82			ГОСТ 5781-82											Итого			
φ5		Итого	6	8	Итого	10	12	16	18	20	22	25				Итого	δ=12		Итого		
2 К 108 - 1	8,9		8,9	4,2		4,2	8,7	18,1	4,6	27,5	99,2					158,1	171,2	1,7		1,7	172,9
2 К 108 - 2	7,4		7,4	6,2		6,2	8,7	18,1	4,6		99,2	42,5				173,1	186,7	1,7		1,7	188,4
2 К 108 - 3	1,8		1,8	15,3		15,3	8,7	18,1	4,6		34,6	120,0				186,0	203,1	1,7		1,7	204,8
2 К 108 - 4	10,8		10,8	4,2		4,2	8,7	18,1	122,0		34,6					183,4	198,4	1,7		1,7	200,1
2 К 108 - 5	9,3		9,3	6,7		6,7	8,7	18,1	122,0			42,5				191,3	207,3	1,7		1,7	209,0
2 К 108 - 6	9,6		9,6	4,2		4,2	8,7	18,1	4,6	149,0	34,6					215,0	228,8	1,7		1,7	230,5
2 К 108 - 7	8,2		8,2	6,5		6,5	8,7	18,1	4,6	149,0		42,5				222,9	237,6	1,7		1,7	239,3
2 К 108 - 8	8,6		8,6	4,2		4,2	8,7	18,1	4,6		177,0					208,4	221,2	1,7		1,7	222,9
2 К 108 - 9	7,4		7,4	4,2	3,2	7,4	8,7	18,1	4,6		142,4		56,3			230,1	244,9	1,7		1,7	246,6
2 К 108 - 10	1,8		1,8	15,2		15,2	8,7	18,1	4,6		34,6	172,4				238,4	255,4	1,7		1,7	257,1
3 К 108 - 1	8,6		8,6	4,2		4,2	8,7	17,1	4,6		135,7					166,1	178,9	1,7		1,7	180,6
3 К 108 - 2	7,1		7,1	4,2	4,0	8,2	8,7	17,1	4,6		96,2		63,8			190,4	205,7	1,7		1,7	207,4
3 К 108 - 3	1,4		1,4	16,1		16,1	8,7	17,1	4,6			164,9				195,3	212,8	1,7		1,7	214,5
3 К 108 - 4	1,4		1,4	13,6	4,0	17,6	8,7	17,1	4,6			116,4	63,8			210,6	229,6	1,7		1,7	231,3
3 К 108 - 5	8,7		8,7	7,2		7,2	8,7	17,1	116,3			48,5				190,6	206,5	1,7		1,7	208,2
3 К 108 - 6	7,8		7,8	6,9		6,9	8,7	17,1	4,6	141,7		48,5				220,6	235,3	1,7		1,7	237,0
3 К 108 - 7	7,8		7,8	4,2	4,3	8,5	8,7	17,1	4,6	141,7			63,8			235,9	252,2	1,7		1,7	253,9
3 К 108 - 8	7,1		7,1	6,7		6,7	8,7	17,1	4,6		137,4	48,5				216,3	230,1	1,7		1,7	231,8
3 К 108 - 9	7,1		7,1	4,2	4,0	8,2	8,7	17,1	4,6		137,4		63,8			231,6	246,9	1,7		1,7	248,6
3 К 108 - 10	1,4		1,4	16,0		16,0	8,7	17,1	4,6			214,8				245,2	262,6	1,7		1,7	264,3
3 К 108 - 11	1,4		1,4	13,5	4,0	17,5	8,7	17,1	4,6			166,3	63,8			260,5	279,4	1,7		1,7	281,1
3 К 108 - 12	1,4		1,4	5,1	16,4	21,5	8,7	17,1	4,6			48,5	214,0			292,9	315,8	1,7		1,7	317,5
3 К 84 - 1	7,3		7,3	5,8		5,8	12,9	15,5	4,7	15,3	76,5					124,9	138,0	1,7		1,7	139,7

МАРКА КОЛОННЫ	ИЗДЕЛИЯ АРМАТУРНЫЕ																			Общий РАСХОД, КГ	
	АРМАТУРА КЛАССА			АРМАТУРА КЛАССА				АРМАТУРА КЛАССА								ВСЕГО	ПРОКАТ МАРКИ				
	ВР-I			А-I				А-III									В Ст 3 ПС 6-1 ТУ 14-1-3023-80				
	ГОСТ 6727-80			ГОСТ 5781-82				ГОСТ 5781-82									δ=12	δ=14	Итого		
φ5		Итого	6	8		Итого	10	12	16	18	20	22	25			Итого					
3К84-2	1,5		1,5	15,0			15,0	12,9	15,5	4,7		19,1	92,5			144,7	161,2	1,7		1,7	162,9
3К84-3	8,4		8,4	5,8			5,8	12,9	15,5	43,1	64,3	19,1				154,9	169,1	1,7		1,7	170,8
3К84-4	7,7		7,7	5,8			5,8	12,9	15,5	4,7	139,2					172,3	185,8	1,7		1,7	187,5
3К84-5	7,3		7,3	5,8			5,8	12,9	15,5	30,8		112,5				171,7	184,8	1,7		1,7	186,5
3К84-6	1,6		1,6	15,2			15,2	12,9	15,5	4,7	26,1		136,0			195,2	212,0	1,7		1,7	213,7
3К84-7	1,6		1,6	5,8	14,4		20,2	12,9	15,5	4,7	26,1			175,0		234,2	256,0	1,7		1,7	257,7
4К84-1	1,0		1,0	15,3			15,3	12,9	14,5			7,9	135,3			170,6	186,9		2,6	2,6	189,5
4К84-2	4,8		4,8	8,9			8,9	12,9	14,5			115,7	46,4			189,5	203,2		2,6	2,6	205,8
4К84-3	1,0		1,0	15,1			15,1	12,9	14,5			7,9	176,5			211,8	227,9		2,6	2,6	230,5
4К84-4	1,0		1,0	12,0	4,3		16,3	12,9	14,5			7,9	130,1	61,2		226,6	243,9		2,6	2,6	246,5
4К84-5	1,0		1,0	6,6	13,3		19,9	12,9	14,5			7,9	46,4	167,4		249,1	270,0		2,6	2,6	272,6
4К84-6	1,0		1,0	5,8	13,5		19,3	12,9	14,5			7,9		228,6		263,9	284,2		2,6	2,6	286,8
4К96-1	8,5		8,5	5,8			5,8	12,9	17,7	4,7	15,3	88,3				138,9	153,2	1,7		1,7	154,9
4К96-2	1,8		1,8	16,5			16,5	12,9	17,7	4,7	15,3		106,8			157,4	175,7	1,7		1,7	177,4
4К96-3	9,2		9,2	5,8			5,8	12,9	17,7	4,7	138,8	19,1				193,2	208,2	1,7		1,7	209,9
4К96-4	6,5		6,5	8,6			8,6	12,9	17,7	4,7		128,1	23,5			186,9	202,0	1,7		1,7	203,7
4К96-5	1,3		1,3	17,0			17,0	12,9	17,7	4,7			178,6			213,9	232,2	1,7		1,7	233,9
4К96-6	1,8		1,8	5,8	16,6		22,4	12,9	17,7	4,7	26,1			199,7		261,1	285,3	1,7		1,7	287,0
5К96-1	8,2		8,2	5,8			5,8	12,9	16,6		30,1	93,2				152,8	166,8		2,6	2,6	169,4
5К96-2	1,7		1,7	15,8			15,8	12,9	16,6			45,6	103,2			178,3	195,8		2,6	2,6	198,4
5К96-3	8,9		8,9	5,8			5,8	12,9	16,6		133,9	45,6				209,0	223,7		2,6	2,6	226,3
5К96-4	6,6		6,6	9,5			9,5	12,9	16,6		133,9	7,9	46,4			217,7	233,8		2,6	2,6	236,4
5К96-5	3,4		3,4	11,4			11,4	12,9	16,6			131,2	46,4			207,1	221,9		2,6	2,6	224,5

ИНВ. № ПОДЛ. ПОДПИСЬ И ДАТА ВЗАМ. ИЛИ

1.424.1-5.1/87-РС

МАРКА КОЛОННЫ	ИЗДЕЛИЯ АРМАТУРНЫЕ																				Общий расход, кг
	АРМАТУРА КЛАССА			АРМАТУРА КЛАССА			АРМАТУРА КЛАССА										Всего	ПРОКАТ МАРКИ			
	Вр-I			А-I			А-III											В ст 3 пс 6-1 ТУ 14-1-3023-80			
	ГОСТ 6727-80			ГОСТ 5781-82			ГОСТ 5781-82														
φ5		Итого	6	8		Итого	10	12	16	18	20	22	25	28		Итого		δ=14		Итого	
5К96-6	1,2		1,2	16,6		16,6	12,9	16,6			7,9	195,5				232,9	250,7	2,6		2,6	253,3
5К96-7	1,2		1,2	6,6	15,1	21,7	12,9	16,6			7,9	46,4	192,0			275,8	298,7	2,6		2,6	301,3
5К96-8	1,2		1,2	5,8	15,8	21,6	12,9	16,6			7,9		253,2			290,6	313,4	2,6		2,6	316,0
5К96-9	1,2		1,2	5,8	16,0	21,8	12,9	16,6			7,9		61,2	241,5		340,1	363,1	2,6		2,6	365,7
6К96-1	1,1		1,1	13,1	6,6	19,7	12,9	15,5				109,4	68,8			206,6	227,4	2,9		2,9	230,3
6К96-2	6,0		6,0	5,8	6,7	12,5	12,9	15,5		129,1		9,8	68,8			236,1	254,6	2,9		2,9	257,5
6К96-3	5,5		5,5	5,8	6,2	12,0	12,9	15,5			118,3	9,8	68,8			225,3	242,8	2,9		2,9	245,7
6К96-4	5,5		5,5	5,8	6,4	12,2	12,9	15,5			118,3	9,8		88,1		244,6	262,3	2,9		2,9	265,2
6К96-5	1,1		1,1	13,1	6,2	19,3	12,9	15,5				153,0	68,8			250,2	270,6	2,9		2,9	273,5
6К96-6	1,1		1,1	13,1	6,4	19,5	12,9	15,5				153,0		88,1		269,5	290,1	2,9		2,9	293,0
6К96-7	1,1		1,1	5,8	16,1	21,9	12,9	15,5				9,8	184,2	88,1		310,5	333,5	2,9		2,9	336,4
6К96-8	1,1		1,1	5,8	16,1	21,9	12,9	15,5				9,8		319,8		358,0	381,0	2,9		2,9	383,9
4К108-1	6,8		6,8	9,3		9,3	12,9	18,4			96,2	58,3				185,8	201,9	2,9		2,9	204,8
4К108-2	6,8		6,8	5,8	5,8	11,6	12,9	18,4			96,2	9,8	63,8			201,1	219,5	2,9		2,9	222,4
4К108-3	1,3		1,3	18,4		18,4	12,9	18,4				174,7				206,0	225,7	2,9		2,9	228,6
4К108-4	1,3		1,3	14,9	5,8	20,7	12,9	18,4				126,2	63,8			221,3	243,3	2,9		2,9	246,2
4К108-5	8,3		8,3	9,5		9,5	12,9	18,4	48,6	90,4		58,3				228,6	246,4	2,9		2,9	249,3
4К108-6	8,3		8,3	5,8	6,2	12,0	12,9	18,4	48,6	90,4		9,8	63,8			243,9	264,2	2,9		2,9	267,1
4К108-7	9,8		9,8	5,8		5,8	12,9	18,4		152,0	39,5	9,8				232,6	248,2	2,9		2,9	251,1
4К108-8	7,5		7,5	9,6		9,6	12,9	18,4		152,0		58,3				241,6	258,7	2,9		2,9	261,6
4К108-9	7,5		7,5	5,8	6,2	12,0	12,9	18,4		152,0		9,8	63,8			256,9	276,4	2,9		2,9	279,3
4К108-10	6,9		6,9	9,3		9,3	12,9	18,4			137,4	58,3				227,0	243,2	2,9		2,9	246,1
4К108-11	6,9		6,9	5,8	5,8	11,6	12,9	18,4			137,4	9,8	63,8			242,3	260,8	2,9		2,9	263,7
4К108-12	1,3		1,3	18,3		18,3	12,9	18,4				224,6				255,9	275,5	2,9		2,9	278,4

ИЗДАНИЕ ПОДЛ. ПОДПИС. ДАТА ВЪЗМ. КНОЖ.

МАРКА КОЛОННЫ	ИЗДЕЛИЯ АРМАТУРНЫЕ																		Всего	ПРОКАТ МАРКИ			Общий РАСХОД, КГ
	АРМАТУРА КЛАССА			АРМАТУРА КЛАССА			АРМАТУРА КЛАССА													В СТ 3 пс 6-1 ТУ 14-1-3023-80			
	Вр-I			А-I			А-III													δ=12	δ=14	Итого	
	ГОСТ 6727-80			ГОСТ 5781-82			ГОСТ 5781-82																
	φ 5		Итого	6	8	Итого	10	12	16	18	20	22	25	28	32	Итого							
4К108-13	1,3		1,3	14,8	5,8	20,6	12,9	18,4				176,1	63,8				271,2	293,1		2,9		2,9	296,0
5К108-1	12,4		12,4	5,8		5,8	12,0	19,6	129,3	15,3							176,2	194,4	1,7			1,7	196,1
5К108-2	10,7		10,7	5,8		5,8	12,0	19,6	4,7	151,4	19,1						206,8	223,3	1,7			1,7	245,0
5К108-3	9,8		9,8	5,8		5,8	12,0	19,6	4,7		206,3						242,6	258,2	1,7			1,7	259,9
5К108-4	1,4		1,4	19,2		19,2	12,0	19,6	4,7			197,7					234,0	254,6	1,7			1,7	256,3
5К108-5	1,9		1,9	5,8	19,7	25,5	12,0	19,6	4,7	26,1			224,2				286,6	314,0	1,7			1,7	315,7
5К108-6	1,9		1,9	5,8	19,6	25,4	12,0	19,6	4,7	26,1				280,2			342,6	369,9	1,7			1,7	371,6
6К108-1	1,3		1,3	18,6		18,6	12,0	18,5			7,9	144,8					183,2	203,1		2,6		2,6	205,7
6К108-2	1,3		1,3	18,7		18,7	12,0	18,5			7,9	164,0					202,4	222,4		2,6		2,6	225,0
6К108-3	10,8		10,8	5,8		5,8	12,0	18,5		153,5	45,6						229,6	246,2		2,6		2,6	248,8
6К108-4	8,5		8,5	9,5		9,5	12,0	18,5		153,5	7,9	46,4					238,3	256,3		2,6		2,6	258,9
6К108-5	9,3		9,3	5,8		5,8	12,0	18,5			223,9						254,4	269,5		2,6		2,6	272,1
6К108-6	7,4		7,4	8,9		8,9	12,0	18,5			186,2	46,4					263,1	279,4		2,6		2,6	282,0
6К108-7	1,8		1,8	17,8		17,8	12,0	18,5			45,6	168,3					244,4	264,0		2,6		2,6	266,6
6К108-8	1,3		1,3	18,6		18,6	12,0	18,5			7,9	214,7					253,1	273,0		2,6		2,6	275,6
6К108-9	1,3		1,3	15,5	5,3	20,8	12,0	18,5			7,9	168,3	61,2				267,9	290,0		2,6		2,6	292,6
6К108-10	1,3		1,3	6,6	18,9	25,5	12,0	18,5			7,9	46,4	216,5				301,3	328,1		2,6		2,6	330,7
6К108-11	1,3		1,3	5,8	19,5	25,3	12,0	18,5			7,9		277,7				316,1	342,7		2,6		2,6	345,3
6К108-12	1,3		1,3	6,6	18,9	25,5	12,0	18,5			7,9	46,4		272,4			357,2	384,0		2,6		2,6	386,6
7К108-1	1,3		1,3	18,9		18,9	12,0	17,5			11,7	166,5					207,7	227,9		2,6		2,6	230,5
7К108-2	1,3		1,3	15,2	6,3	21,5	12,0	17,5			11,7	114,0	68,8				224,0	246,8		2,6		2,6	249,4
7К108-3	1,3		1,3	15,2	6,5	21,7	12,0	17,5			11,7	114,0		38,0	68,5		261,7	284,7		2,6		2,6	287,3
7К108-4	8,7		8,7	5,8	6,5	12,3	12,0	17,5	46,0		122,1			88,1			285,7	306,7		2,6		2,6	309,3

Инв. № подл. Подпись и дата Взам. инв. №

1.424.1-5.1/87-РС

Лист
6

23000-01 44

МАРКА КОЛОННЫ	ИЗДЕЛИЯ АРМАТУРНЫЕ																				Общий РАСХОД, КГ
	АРМАТУРА КЛАССА			АРМАТУРА КЛАССА			АРМАТУРА КЛАССА										Всего	ПРОКАТ МАРКИ			
	Вр-I			А-I			А-III											В ст 3 пс 6-1 ТУ 14-1-3023-80			
	ГОСТ 6727-80			ГОСТ 5781-82			ГОСТ 5781-82											δ=12 δ=14			
φ5		Итого	6	8	Итого	10	12	16	18	20	22	25	28	32		Итого			Итого		
7К108-5	7,9		7,9	9,6		9,6	12,0	17,5		58,4	122,1	52,5				262,5	280,0		2,6	2,6	282,6
7К108-6	7,9		7,9	5,8	6,3	12,1	12,0	17,5		58,4	122,1		68,8			278,8	298,8		2,6	2,6	301,4
7К108-7	7,3		7,3	9,6		9,6	12,0	17,5			194,1	52,5				276,1	293,0		2,6	2,6	295,6
7К108-8	7,3		7,3	5,8	6,3	12,1	12,0	17,5			194,1		68,8			292,4	311,8		2,6	2,6	314,4
7К108-9	7,3		7,3	5,8	6,5	12,3	12,0	17,5			194,1			88,1		311,7	331,3		2,6	2,6	333,9
7К108-10	7,3		7,3	5,8	6,5	12,3	12,0	17,5			194,1			38,0	68,5	330,1	349,7		2,6	2,6	352,3
7К108-11	1,3		1,3	18,8		18,8	12,0	17,5			11,7	214,8				256,0	276,1		2,6	2,6	278,7
7К108-12	1,3		1,3	15,0	6,3	21,3	12,0	17,5			11,7	162,3	68,8			272,3	294,9		2,6	2,6	297,5
7К108-13	1,3		1,3	15,0	6,5	21,5	12,0	17,5			11,7	162,3		88,1		291,6	314,4		2,6	2,6	317,0
7К108-14	1,3		1,3	15,0	6,5	21,5	12,0	17,5			11,7	162,3		38,0	68,5	310,0	332,8		2,6	2,6	335,4
7К108-15	1,3		1,3	5,8	19,3	25,1	12,0	17,5			11,7		277,7			318,9	345,3		2,6	2,6	347,9
7К108-16	1,3		1,3	5,8	19,5	25,3	12,0	17,5			11,7		208,9	88,1		338,2	364,8		2,6	2,6	367,4
7К108-17	1,3		1,3	5,8	19,5	25,3	12,0	17,5			11,7			350,9		392,1	418,7		2,6	2,6	421,3
7К108-18	1,3		1,3	5,8	19,5	25,3	12,0	17,5			11,7			300,8	68,5	410,5	437,1		2,6	2,6	439,7
7К108-19	1,3		1,3	5,8	19,5	25,3	12,0	17,5				11,7	208,9		118,1	366,3	392,7		2,6	2,6	397,4
7К108-20	1,3		1,3	5,8	19,3	25,1	12,0	17,5				11,7	208,9		106,5	354,7	381,0		2,6	2,6	385,8
5К84-1	6,6		6,6	6,0		6,0	28,4	10,2	6,6	74,0						119,2	131,8	3,4		3,4	135,2
5К84-2	5,9		5,9	6,0		6,0	28,4	10,2	6,6		91,2					136,4	148,3	3,4		3,4	151,7
5К84-3	0,3		0,3	15,0		15,0	28,4	10,2	6,6			110,4				155,6	170,9	3,4		3,4	174,3
5К84-4	6,6		6,6	6,0		6,0	28,4	10,2	6,6	103,8						149,0	161,6	3,4		3,4	165,0
6К84-1	0,3		0,3	14,7		14,7	28,4	10,2		8,4		110,4				157,4	172,4	3,8		3,8	176,2
6К84-2	6,6		6,6	6,0		6,0	28,4	10,2		134,8						173,4	186,0	3,8		3,8	189,8
6К84-3	6,6		6,6	6,0		6,0	28,4	10,2		148,2						186,8	199,4	3,8		3,8	203,2

ИЗДЕЛИЯ АРМАТУРНЫЕ

МАРКА КОЛОННЫ	АРМАТУРА КЛАССА															Всего	ПРОКАТ МАРКИ			Общий РАСХОД, КГ	
	АРМАТУРА КЛАССА ВР-I			АРМАТУРА КЛАССА А-I			АРМАТУРА КЛАССА А-III										В Ст 3 по 6-1 ТУ 14-1-3023-80				
	ГОСТ 6727-80			ГОСТ 5781-82			ГОСТ 5781-82														
	φ5		Итого	6		Итого	10	12	16	18	20	22			Итого		δ=12	δ=14	Итого		
6K84-4	5,7		5,7	6,0		6,0	28,4	10,2		8,4	157,4				204,4	216,1		3,8		3,8	219,9
7K96-1	7,5		7,5	6,0		6,0	28,4	10,2	6,6	83,6					128,8	142,3	3,4			3,4	145,7
7K96-2	6,6		6,6	6,0		6,0	28,4	10,2	6,6		103,0				148,2	160,8	3,4			3,4	164,2
7K96-3	0,3		0,3	16,2		16,2	28,4	10,2	6,6			124,8			170,0	186,5	3,4			3,4	189,9
7K96-4	7,5		7,5	6,0		6,0	28,4	10,2	6,6	116,6					161,8	175,3	3,4			3,4	178,7
8K96-1	6,4		6,4	6,0		6,0	28,4	10,2		8,4	103,0				150,0	162,4	3,8			3,8	166,2
8K96-2	0,3		0,3	15,9		15,9	28,4	10,2		8,4		124,8			171,8	188,0	3,8			3,8	191,8
8K96-3	7,3		7,3	6,0		6,0	28,4	10,2		147,6					186,2	199,5	3,8			3,8	203,3
8K96-4	7,3		7,3	6,0		6,0	28,4	10,2		167,4					206,0	219,3	3,8			3,8	223,1
8K96-5	6,4		6,4	6,0		6,0	28,4	10,2		8,4	173,4				220,4	232,8	3,8			3,8	236,6
9K96-1	6,6		6,6	6,0		6,0	28,4	10,2			139,8	12,5			190,9	203,5		5,8		5,8	209,3
9K96-2	6,6		6,6	6,0		6,0	28,4	10,2			176,8	12,5			227,9	240,5		5,8		5,8	246,3
9K96-3	0,3		0,3	16,2		16,2	28,4	10,2				174,1			212,7	229,2		5,8		5,8	235,0
9K96-4	0,3		0,3	16,2		16,2	28,4	10,2				226,5			265,1	281,6		5,8		5,8	287,4
7K84-1	7,3		7,3	6,0		6,0	28,4	20,7	6,6	30,6	60,2				146,5	159,8	3,4			3,4	163,2
7K84-2	2,7		2,7	13,1		13,1	28,4	20,7	6,6		60,2	47,0			162,9	178,7	3,4			3,4	182,1
7K84-3	3,2		3,2	12,2		12,2	28,4	20,7	6,6		38,2	72,8			166,7	182,1	3,4			3,4	185,5
7K84-4	3,5		3,5	12,4		12,4	28,4	20,7	6,6	52,2		72,8			180,7	196,6	3,4			3,4	200,0
7K84-5	6,2		6,2	9,5		9,5	28,4	20,7	83,4			47,0			179,5	195,2	3,4			3,4	198,6
7K84-6	7,5		7,5	6,0		6,0	28,4	20,7	6,6	97,6	38,2				191,5	205,0	3,4			3,4	208,4
7K84-7	7,8		7,8	6,0		6,0	28,4	20,7	6,6	149,8					205,5	219,3	3,4			3,4	222,7
7K84-8	7,5		7,5	6,0		6,0	28,4	20,7	6,6	52,2	96,2				204,1	217,4	3,4			3,4	220,8
7K84-9	4,9		4,9	9,5		9,5	28,4	20,7	6,6		120,2	47,0			222,9	237,3	3,4			3,4	240,7

Изм. № подл. Подпись и дата. Взам. инв. №

МАРКА КОЛОННЫ	ИЗДЕЛИЯ АРМАТУРНЫЕ																		Всего	ПРОКАТ МАРКИ				Общий расход, кг
	АРМАТУРА КЛАССА			АРМАТУРА КЛАССА			АРМАТУРА КЛАССА								В СТ 3 ПС 6-1 ТУ 14-1-3023-80									
	Вр - I			А - I			А - III								Итого									
	ГОСТ 6727-80			ГОСТ 5781-82			ГОСТ 5781-82								Итого									
φ5		Итого	6	8	Итого	10	12	16	18	20	22	25			Итого	δ=12	δ=14		Итого					
8К84-1	6,8		6,8	6,0		6,0	28,4	19,7		129,6	12,5				190,2	203,0		5,8	5,8	208,8				
8К84-2	4,4		4,4	9,9		9,9	28,4	19,7		54,2	105,3				207,6	221,9		5,8	5,8	227,7				
8К84-3	1,0		1,0	15,4		15,4	28,4	19,7			170,9				219,0	235,4		5,8	5,8	241,2				
8К84-4	1,0		1,0	11,5	5,4	16,9	28,4	19,7			78,1	122,4			248,6	266,5		5,8	5,8	272,3				
8К84-5	7,9		7,9	6,0		6,0	28,4	19,7	69,6		75,4	12,5			205,6	219,5		5,8	5,8	225,3				
8К84-6	7,3		7,3	6,0		6,0	28,4	19,7		88,0	75,4	12,5			224,0	237,3		5,8	5,8	243,1				
8К84-7	4,9		4,9	9,9		9,9	28,4	19,7		88,0		105,3			241,4	256,2		5,8	5,8	262,0				
8К84-8	6,8		6,8	6,0		6,0	28,4	19,7			164,0	12,5			224,6	237,4		5,8	5,8	243,2				
8К84-9	4,4		4,4	9,9		9,9	28,4	19,7			88,6	105,3			242,0	256,3		5,8	5,8	262,1				
8К84-10	6,8		6,8	6,0		6,0	28,4	19,7			184,2	12,5			244,8	257,6		5,8	5,8	263,4				
8К84-11	4,4		4,4	9,9		9,9	28,4	19,7			108,8	105,3			262,2	276,5		5,8	5,8	282,3				
8К84-12	4,4		4,4	6,0	5,9	11,9	28,4	19,7			108,8	12,5	122,4		291,8	308,1		5,8	5,8	313,9				
8К84-13	3,4		3,4	11,5		11,5	28,4	19,7			75,4	119,3			242,8	257,7		5,8	5,8	263,5				
8К84-14	1,0		1,0	15,4		15,4	28,4	19,7				212,1			260,2	276,6		5,8	5,8	282,4				
8К84-15	1,0		1,0	15,4		15,4	28,4	19,7				236,5			284,6	301,0		5,8	5,8	306,8				
8К84-16	1,0		1,0	9,9	8,3	18,2	28,4	19,7				105,3	137,4		290,8	310,0		5,8	5,8	315,8				
10К96-1	8,4		8,4	6,0		6,0	28,4	22,9	6,6	30,6	72,0				160,5	174,9	3,4		3,4	178,3				
10К96-2	6,0		6,0	9,5		9,5	28,4	22,9	6,6		72,0	47,0			176,9	192,4	3,4		3,4	195,8				
10К96-3	3,7		3,7	13,5		13,5	28,4	22,9	6,6	30,6		87,2			175,7	192,9	3,4		3,4	196,3				
10К96-4	3,4		3,4	13,5		13,5	28,4	22,9	6,6		38,2	87,2			183,3	200,2	3,4		3,4	203,6				
10К96-5	3,7		3,7	13,5		13,5	28,4	22,9	6,6	52,2		87,2			197,3	214,5	3,4		3,4	217,9				
10К96-6	9,6		9,6	6,0		6,0	28,4	22,9	98,6		38,2				188,1	203,7	3,4		3,4	207,1				
10К96-7	8,1		8,1	6,0		6,0	28,4	22,9	6,6		150,0				207,9	222,0	3,4		3,4	225,4				

МАРКА КОЛОННЫ	ИЗДЕЛИЯ АРМАТУРНЫЕ																			Всего	ПРОКАТ МАРКИ			ОБЩИЙ РАСХОД, КГ
	АРМАТУРА КЛАССА			АРМАТУРА КЛАССА			АРМАТУРА КЛАССА									В С Т 3 П С 6-1 ТУ 14-1-3023-80	Итого							
	Вр-I			А-I			А-III																	
	ГОСТ 6727-80			ГОСТ 5781-82			ГОСТ 5781-82																	
ф5		Итого	6	8		Итого	10	12	16	18	20	22	25	28			Итого	δ=12	δ=14		Итого			
10К96-8	8,4		8,4	6,0		6,0	28,4	22,9	6,6	52,2	111,8						221,9	236,3	3,4		3,4	239,7		
11К96-1	8,3		8,3	6,0		6,0	28,4	21,8		60,2	66,0	12,5					188,9	203,2		5,8	5,8	209,0		
11К96-2	7,9		7,9	6,0		6,0	28,4	21,8			141,4	12,5					204,1	217,0		5,8	5,8	223,8		
11К96-3	3,6		3,6	13,0		13,0	28,4	21,8			75,4	92,5					218,1	234,7		5,8	5,8	240,5		
11К96-4	1,2		1,2	16,9		16,9	28,4	21,8				185,3					235,5	253,6		5,8	5,8	259,4		
11К96-5	8,0		8,0	6,0		6,0	28,4	21,8	84,6		75,4	12,5					222,7	236,7		5,8	5,8	242,5		
11К96-6	8,5		8,5	6,0		6,0	28,4	21,8		107,2	75,4	12,5					245,3	259,8		5,8	5,8	265,6		
11К96-7	6,1		6,1	9,9		9,9	28,4	21,8		107,2		105,3					262,7	278,7		5,8	5,8	284,5		
11К96-8	6,1		6,1	6,0	5,4	11,4	28,4	21,8		107,2		12,5	122,4				292,3	309,8		5,8	5,8	315,6		
11К96-9	7,9		7,9	6,0		6,0	28,4	21,8			179,4	12,5					242,1	256,0		5,8	5,8	261,8		
11К96-10	5,5		5,5	9,9		9,9	28,4	21,8			104,0	105,3					259,5	274,9		5,8	5,8	280,7		
11К96-11	3,6		3,6	13,0		13,0	28,4	21,8			75,4	138,3					263,9	280,5		5,8	5,8	286,3		
11К96-12	1,2		1,2	16,9		16,9	28,4	21,8				231,1					281,3	299,4		5,8	5,8	305,2		
11К96-13	3,6		3,6	13,0		13,0	28,4	21,8			75,4	172,5					298,1	314,7		5,8	5,8	320,5		
11К96-14	1,2		1,2	16,9		16,9	28,4	21,8				265,3					315,5	333,6		5,8	5,8	339,4		
12К96-1	1,1		1,1	16,9		16,9	28,4	20,7			15,5	177,8					242,4	260,4		5,1	5,1	265,5		
12К96-2	1,1		1,1	12,2	6,9	19,1	28,4	20,7			15,5	72,8			176,2		313,6	333,8		5,1	5,1	338,9		
12К96-3	1,1		1,1	12,2	6,9	19,1	28,4	20,7			15,5	105,6			176,2		346,4	366,6		5,1	5,1	371,7		
12К96-4	6,2		6,2	6,0	6,1	12,1	28,4	20,7	76,8		15,5			137,6			279,0	297,3		5,1	5,1	302,4		
12К96-5	5,4		5,4	10,7		10,7	28,4	20,7		97,6	15,5	105,0					267,2	282,3		5,1	5,1	288,4		
12К96-6	5,4		5,4	6,0	6,1	12,1	28,4	20,7		97,6	15,5			137,6			299,8	317,3		5,1	5,1	322,4		
12К96-7	5,4		5,4	6,0	6,9	12,9	28,4	20,7		97,6	15,5				176,2		338,4	356,7		5,1	5,1	361,8		

1.424.1-5.1/87-PC

ЛИСТ

10

МАРКА КОЛОННЫ	ИЗДЕЛИЯ АРМАТУРНЫЕ																		Всего	ПРОКАТ МАРКИ			Общий РАСХОД, КГ
	АРМАТУРА КЛАССА			АРМАТУРА КЛАССА			АРМАТУРА КЛАССА						В СТ 3 ПС 6-1 ТУ 14-1-3023-80										
	ВР-I			А-I			А-III						δ=12	δ=14	Итого								
	ГОСТ 6727-80			ГОСТ 5781-82			ГОСТ 5781-82																
φ 5		Итого	6	8	Итого	10	12	16	18	20	22	25	28	32	Итого								
12К96-8	4,9		4,9	10,7		10,7	28,4	20,7		135,7	105,0					289,8	305,4		5,1		5,1	310,5	
12К96-9	4,9		4,9	6,0	6,1	12,1	28,4	20,7		135,7		137,6				322,4	339,4		5,1		5,1	344,5	
12К96-10	4,9		4,9	6,0	6,9	12,9	28,4	20,7		135,7			176,2			361,0	378,8		5,1		5,1	383,9	
12К96-11	1,1		1,1	6,0	16,3	22,3	28,4	20,7		15,5			347,2			411,8	435,2		5,1		5,1	440,3	
12К96-12	1,1		1,1	6,0	16,3	22,3	28,4	20,7		15,5			247,0	137,0		448,6	472,0		5,1		5,1	477,1	
12К96-13	1,1		1,1	12,2	6,1	18,3	28,4	20,7		15,5	116,4	137,6				318,6	338,0		5,1		5,1	343,1	
12К96-14	1,1		1,1	12,2	6,9	19,1	28,4	20,7		15,5	116,4		176,2			357,2	377,4		5,1		5,1	382,5	
12К96-15	1,1		1,1	12,2	6,1	18,3	28,4	20,7		15,5	145,6	137,6				347,8	367,2		5,1		5,1	372,3	
12К96-16	1,1		1,1	6,0	15,5	21,5	28,4	20,7		15,5		324,8				389,4	412,0		5,1		5,1	417,1	
8К108-1	9,4		9,4	6,0		6,0	28,4	25,7	6,6	27,4	87,8					175,9	191,3	3,4			3,4	194,7	
8К108-2	3,6		3,6	15,5		15,5	28,4	25,7	6,6	27,4		106,2				194,3	213,4	3,4			3,4	216,8	
8К108-3	10,0		10,0	6,0		6,0	28,4	25,7	6,6	142,4	34,4					237,5	253,5	3,4			3,4	256,9	
9К108-1	6,8		6,8	9,5		9,5	28,4	24,6		8,4	82,0	49,4				192,8	209,1	3,8			3,8	212,9	
9К108-2	8,9		8,9	6,0		6,0	28,4	24,6		8,4	151,2					212,6	227,5	3,8			3,8	231,3	
9К108-3	3,8		3,8	14,8		14,8	28,4	24,6		63,4		99,2				215,6	234,2	3,8			3,8	238,0	
9К108-4	10,0		10,0	6,0		6,0	28,4	24,6		196,2						249,2	265,2	3,8			3,8	269,0	
10К108-1	8,9		8,9	6,0		6,0	28,4	23,6			110,5					222,5	237,4		5,1		5,1	242,5	
10К108-2	6,3		6,3	10,4		10,4	28,4	23,6			91,5	97,0				240,5	257,2		5,1		5,1	262,3	
10К108-3	6,3		6,3	6,0	6,1	12,1	28,4	23,6			91,5		127,6			211,1	289,5		5,1		5,1	294,6	
10К108-4	4,6		4,6	14,0		14,0	28,4	23,6		63,0	15,5	92,0				222,5	241,1		5,1		5,1	246,2	
10К108-5	4,0		4,0	14,0		14,0	28,4	23,6			94,5	92,0				238,5	256,5		5,1		5,1	261,6	
10К108-6	1,4		1,4	18,4		18,4	28,4	23,6			15,5	189,0				256,5	276,3		5,1		5,1	281,4	
10К108-7	1,4		1,4	14,0	6,1	20,1	28,4	23,6			15,5	92,0	127,6			287,1	308,6		5,1		5,1	313,7	

1.424.1-5.1/87-РС

Лист

11

ИЗДЕЛИЯ АРМАТУРНЫЕ

МАРКА КОЛОННЫ	АРМАТУРА КЛАССА																	Всего	ПРОКАТ МАРКИ			Общий РАСХОД, КГ	
	Вр-I			А-I				А-III											В Ст 3 пс 6-1 ТУ 14-1-3023-80				
	ГОСТ 6727-80			ГОСТ 5781-82				ГОСТ 5781-82															
	φ5		Итого	6	8		Итого	10	12	16	18	20	22	25					Итого	δ=12	δ=14		
10К108-8	9,6		9,6	6,0		6,0	28,4	23,6		123,2	94,5						269,7	285,3		5,1		5,1	290,4
10К108-9	6,8		6,8	10,4		10,4	28,4	23,6		123,2	15,5	97,0					287,7	304,9		5,1		5,1	310,0
10К108-10	6,3		6,3	10,4		10,4	28,4	23,6			132,7	97,0					281,7	298,4		5,1		5,1	303,5
9К84-1	6,8		6,8	8,0		8,0	28,4	20,7	6,6	25,6	60,2						141,5	156,3	3,4			3,4	159,7
9К84-2	3,0		3,0	14,2		14,2	28,4	20,7	6,6	25,6		72,8					154,1	171,3	3,4			3,4	174,7
9К84-3	7,3		7,3	8,0		8,0	28,4	20,7	6,6	123,2							178,9	194,2	3,4			3,4	197,6
9К84-4	6,8		6,8	8,0		8,0	28,4	20,7	6,6	25,6	96,2						177,5	192,3	3,4			3,4	195,7
10К84-1	6,5		6,5	8,0		8,0	28,4	19,7			119,8	12,5					180,4	194,9		5,8		5,8	200,7
10К84-2	1,0		1,0	17,0		17,0	28,4	19,7				159,3					207,4	225,4		5,8		5,8	231,2
10К84-3	6,9		6,9	8,0		8,0	28,4	19,7		88,0	65,6	12,5					214,2	229,1		5,8		5,8	234,9
10К84-4	4,8		4,8	11,5		11,5	28,4	19,7		88,0		93,5					229,6	245,9		5,8		5,8	251,7
10К84-5	6,5		6,5	8,0		8,0	28,4	19,7			154,2	12,5					214,8	229,3		5,8		5,8	235,1
10К84-6	4,4		4,4	11,5		11,5	28,4	19,7		88,6	93,7						230,4	246,4		5,8		5,8	252,1
10К84-7	1,0		1,0	17,0		17,0	28,4	19,7				200,5					248,6	266,6		5,8		5,8	272,4
10К84-8	1,0		1,0	11,5	8,3	19,8	28,4	19,7				93,7	137,4				279,2	300,0		5,8		5,8	305,8
13К96-1	7,9		7,9	8,0		8,0	28,4	22,9	6,6	25,6	72,0						155,5	164,8	3,4			3,4	174,8
13К96-2	3,2		3,2	15,5		15,5	28,4	22,9	6,6	25,6		87,2					170,7	189,4	3,4			3,4	192,8
13К96-3	7,9		7,9	8,0		8,0	28,4	22,9	6,6	25,6	111,8						195,3	211,2	3,4			3,4	214,6
14К96-1	7,6		7,6	8,0		8,0	28,4	21,8			131,6	12,5					194,3	209,9		5,8		5,8	215,7
14К96-2	5,5		5,5	11,5		11,5	28,4	21,8			66,0	93,7					209,9	226,9		5,8		5,8	232,7
14К96-3	8,9		8,9	8,0		8,0	28,4	21,8	84,6		65,6	12,5					212,9	229,8		5,8		5,8	235,6
14К96-4	7,6		7,6	8,0		8,0	28,4	21,8			169,6	12,5					232,3	247,9		5,8		5,8	253,7
14К96-5	3,3		3,3	15,0		15,0	28,4	21,8			65,6	138,3					254,1	272,4		5,8		5,8	278,2

1.424.1-5.1/87-PC

Лист

12

МАРКА Колонны	ИЗДЕЛИЯ АРМАТУРНЫЕ																			Общий РАСХОД, кг	
	АРМАТУРА КЛАССА			АРМАТУРА КЛАССА			АРМАТУРА КЛАССА									Всего	ПРОКАТ МАРКИ				
	Вр-I			А-I			А-III										В Ст 3пс 6-1 ТУ 14-1-3023-80				
	ГОСТ 6727-80			ГОСТ 5781-82			ГОСТ 5781-82										δ=12	δ=14	Итого		
φ5		Итого	6	8	Итого	10	12	16	18	20	22	25	28			Итого					
14К96-6	3,3		3,3	15,0		15,0	28,4	21,8		65,6	172,5					288,3	306,6		5,8	5,8	312,4
14К96-7	3,6		3,6	8,0	10,1	18,1	28,4	21,8	52,2		12,5	162,0				276,9	298,6		5,8	5,8	304,4
15К96-1	1,1		1,1	14,2	5,4	19,6	28,4	20,7		15,5	72,8	122,4				259,8	280,5		5,1	5,1	285,6
15К96-2	1,1		1,1	14,2	6,6	20,8	28,4	20,7		15,5	72,8		156,6			294,0	315,9		5,1	5,1	321,0
15К96-3	5,4		5,4	8,0	5,4	13,4	28,4	20,7	97,6	15,5		122,4				284,6	303,4		5,1	5,1	308,5
15К96-4	1,1		1,1	14,2	5,4	19,6	28,4	20,7		15,5	116,4	122,4				303,4	324,1		5,1	5,1	329,2
15К96-5	1,1		1,1	14,2	6,6	20,8	28,4	20,7		15,5	116,4		156,6			337,6	359,5		5,1	5,1	364,6
15К96-6	1,1		1,1	8,0	14,8	22,8	28,4	20,7		15,5		272,0				336,4	360,5		5,1	5,1	365,6
11К108-1	3,9		3,9	15,8		15,8	26,0	25,0	6,6	52,2		101,6				211,4	231,1	3,4		3,4	234,5
11К108-2	3,5		3,5	15,8		15,8	26,0	25,0	6,6		65,6	101,6				224,8	244,1	3,4		3,4	247,5
11К108-3	12,2		12,2	6,0		6,0	26,0	25,0	113,8	30,6						195,4	213,6	3,4		3,4	217,0
11К108-4	11,8		11,8	6,0		6,0	26,0	25,0	113,8		38,2					203,0	220,8	3,4		3,4	224,2
11К108-5	9,7		9,7	9,5		9,5	26,0	25,0	113,8			47,0				211,8	231,0	3,4		3,4	234,4
11К108-6	10,8		10,8	6,0		6,0	26,0	25,0	6,6	136,0	38,2					231,8	248,6	3,4		3,4	252,0
11К108-7	11,3		11,3	6,0		6,0	26,0	25,0	6,6	188,2						245,8	263,1	3,4		3,4	266,5
11К108-8	7,6		7,6	9,5		9,5	26,0	25,0	6,6		168,0	47,0				272,6	289,7	3,4		3,4	293,1
11К108-9	3,5		3,5	15,8		15,8	26,0	25,0	6,6		38,2	154,4				250,2	269,5	3,4		3,4	272,9
11К108-10	3,9		3,9	15,8		15,8	26,0	25,0	6,6	52,2		154,4				264,2	283,9	3,4		3,4	287,3
12К108-1	1,3		1,3	18,8		18,8	26,0	23,9				161,3				211,2	231,3		5,8	5,8	237,1
12К108-2	1,3		1,3	15,2	6,7	21,9	26,0	23,9				146,5		156,8		353,0	376,2		5,8	5,8	382,0
12К108-3	11,8		11,8	6,0		6,0	26,0	23,9	100,0	60,2		12,5				222,6	240,4		5,8	5,8	246,2
12К108-4	11,5		11,5	6,0		6,0	26,0	23,9	100,0		75,4	12,5				237,8	255,3		5,8	5,8	261,1
12К108-5	9,0		9,0	10,0		10,0	26,0	23,9	100,0			105,3				255,2	274,2		5,8	5,8	280,0

1.424.1-5.1/87-РС

Лист

13

ИЗДЕЛИЯ АРМАТУРНЫЕ

МАРКА КОЛОННЫ	АРМАТУРА КЛАССА																		ВСЕГО	ПРОКАТ МАРКИ			ОБЩИЙ РАСХОД, КГ
	Вр-I			А-I			А-III													В Ст 3 пс 6-1 ТУ 14-1-3023-80			
	ГОСТ 6727-80			ГОСТ 5781-82			ГОСТ 5781-82																
	φ5		Итого	6	8	Итого	10	12	16	18	20	22	25	28	32	Итого	δ=14			Итого			
12К108-6	9,0		9,0	6,0	5,5	11,5	26,0	23,9	100,0			12,5	122,4			284,8	305,3	5,8	5,8	311,1			
12К108-7	1,3		1,3	6,0	19,6	25,6	26,0	23,9				12,5	172,8	156,6		391,8	418,7	5,8	5,8	424,5			
12К108-8	1,3		1,3	6,0	19,0	25,0	26,0	23,9				12,5	172,8	68,2	122,0	425,4	451,7	5,8	5,8	457,5			
12К108-9	10,4		10,4	6,0	—	6,0	26,0	23,9		126,4	75,4	12,5				264,2	280,6	5,8	5,8	286,4			
12К108-10	7,9		7,9	10,0	—	10,0	26,0	23,9		126,4		105,3				281,6	299,5	5,8	5,8	305,3			
12К108-11	7,9		7,9	6,0	5,5	11,5	26,0	23,9		126,4		12,5	122,4			311,2	330,6	5,8	5,8	336,4			
12К108-12	9,6		9,6	6,0	—	6,0	26,0	23,9			231,4	12,5				293,8	309,4	5,8	5,8	315,2			
12К108-13	7,1		7,1	10,0	—	10,0	26,0	23,9			156,0	105,3				311,2	328,3	5,8	5,8	334,1			
12К108-14	7,1		7,1	6,0	5,9	11,9	26,0	23,9			156,0	12,5	122,4			340,8	359,8	5,8	5,8	365,6			
12К108-15	7,1		7,1	6,0	7,1	13,1	26,0	23,9			156,0	12,5		156,6		375,0	395,2	5,8	5,8	401,0			
12К108-16	1,3		1,3	15,0	5,9	20,9	26,0	23,9				201,3	122,4			373,6	395,8	5,8	5,8	401,6			
13К108-1	1,3		1,3	14,1	6,9	21,0	26,0	22,9				106,0		76,0	137,0	367,8	390,2	5,8	5,8	396,0			
13К108-2	1,3		1,3	14,3	6,5	20,8	26,0	22,9				143,6	137,6			330,1	352,2	5,8	5,8	358,0			
13К108-3	1,3		1,3	14,3	6,9	21,2	26,0	22,9				143,6		176,2		368,7	391,2	5,8	5,8	397,0			
13К108-4	1,3		1,3	14,3	6,9	21,2	26,0	22,9				143,6		76,0	137,0	405,5	428,0	5,8	5,8	433,8			
13К108-5	1,3		1,3	14,3	6,9	21,2	26,0	22,9				143,6			236,2	428,7	451,2	5,8	5,8	457,0			
13К108-6	11,3		11,3	6,0	—	6,0	26,0	22,9	92,0		85,4	18,8				245,1	262,4	5,8	5,8	268,2			
13К108-7	8,3		8,3	10,7	—	10,7	26,0	22,9	92,0			123,8				264,7	283,7	5,8	5,8	289,5			
13К108-8	8,3		8,3	6,0	6,5	12,5	26,0	22,9	92,0			18,8	137,6			297,3	318,1	5,8	5,8	323,9			
13К108-9	8,3		8,3	6,0	6,9	12,9	26,0	22,9	92,0			18,8		176,2		335,9	357,1	5,8	5,8	362,9			
13К108-10	1,3		1,3	6,0	19,0	25,0	26,0	22,9				18,8	160,6	176,2		404,5	430,8	5,8	5,8	436,6			
13К108-11	1,3		1,3	6,0	19,0	25,4	26,0	22,9				18,8	160,6	76,0	137,0	441,3	467,6	5,8	5,8	473,4			
13К108-12	1,3		1,3	6,0	19,0	25,0	26,0	22,9				18,8	160,6		236,2	464,5	490,8	5,8	5,8	496,6			

ИВ. № ПОДЛ. ПОДПИСЬ И ДАТА ВЗАМ. ИВ. №

1.424.1-5.1/87-РС

Лист
14

МАРКА КОЛОННЫ	ИЗДЕЛИЯ АРМАТУРНЫЕ																			Всего	ПРОКАТ МАРКИ				ОБЩИЙ РАСХОД, КГ
	АРМАТУРА КЛАССА			АРМАТУРА КЛАССА				АРМАТУРА КЛАССА													В Ст 3 пс 6-1 ТУ 14-1-3023-80				
	Вр-I			А-I				А-III													δ=12		δ=14		
	ГОСТ 6727-80			ГОСТ 5781-82				ГОСТ 5781-82																	
	φ5		Итого	6	8	10	Итого	10	12	16	18	20	22	25	28	32	36	Итого				Итого			
13К108-13	7,2		7,2	10,7			10,7	26,0	22,9		116,8		123,8				289,5	307,4		5,8	5,8	313,2			
13К108-14	7,2		7,2	6,0	6,5		12,5	26,0	22,9		116,8		18,8	137,6			322,1	341,8		5,8	5,8	347,6			
13К108-15	7,2		7,2	6,0	6,9		12,9	26,0	22,9		116,8		18,8		176,2		360,7	380,8		5,8	5,8	386,6			
13К108-16	7,2		7,2	6,0	6,9		12,9	26,0	22,9		116,8		18,8		76,0	137,0	397,5	417,6		5,8	5,8	423,4			
13К108-17	7,2		7,2	6,0	6,9		12,9	26,0	22,9		116,8		18,8			236,2	420,7	440,8		5,8	5,8	446,6			
13К108-18	6,6		6,6	10,7			10,7	26,0	22,9			144,0	123,8				316,7	334,0		5,8	5,8	339,8			
13К108-19	6,6		6,6	6,0	6,5		12,5	26,0	22,9			144,0	18,8	137,6			349,3	368,4		5,8	5,8	374,2			
13К108-20	6,6		6,6	6,0	6,9		12,9	26,0	22,9			144,0	18,8		176,2		387,9	407,4		5,8	5,8	413,2			
13К108-21	6,6		6,6	6,0	6,9		12,9	26,0	22,9			144,0	18,8		76,0	137,0	424,7	444,2		5,8	5,8	450,0			
13К108-22	6,6		6,6	6,0	6,9		12,9	26,0	22,9			144,0	18,8			236,2	447,9	467,4		5,8	5,8	473,2			
13К108-23	1,3		1,3	6,0	19,0		25,0	26,0	22,9				18,8		201,8	236,2	505,7	532,0		5,8	5,8	537,8			
13К108-24	1,3		1,3	6,0	12,1	10,7	28,8	26,0	22,9				18,8		201,8	102,2	177,4	549,1	579,2		5,8	5,8	585,0		
13К108-25	1,3		1,3	14,1	6,6		20,7	26,0	22,9				154,2	137,6			340,7	362,7		5,8	5,8	368,5			
13К108-26	1,3		1,3	14,1	7,0		21,1	26,0	22,9				154,2		176,2		379,3	401,7		5,8	5,8	407,5			
13К108-27	1,3		1,3	14,1	6,6		20,7	26,0	22,9				193,2	137,6			379,7	401,7		5,8	5,8	407,5			
13К108-28	1,3		1,3	14,1	7,0		21,1	26,0	22,9				193,2		176,2		418,3	440,7		5,8	5,8	446,5			
13К108-29	1,3		1,3	14,1	7,0		21,1	26,0	22,9				193,2		76,0	137,0	455,1	477,5		5,8	5,8	483,3			
13К108-30	1,3		1,3	6,0	18,7		24,7	26,0	22,9				18,8	311,8			379,5	405,5		5,8	5,8	411,3			
13К108-31	1,3		1,3	6,0	19,1		25,1	26,0	22,9				18,8	224,0	176,2		467,9	494,3		5,8	5,8	500,1			
13К108-32	1,3		1,3	6,0	19,1		25,1	26,0	22,9				18,8	224,0	76,0	137,0	504,7	531,1		5,8	5,8	536,9			
14К108-1	11,6		11,6	8,0			8,0	26,0	25,0	113,8	25,6						190,4	210,0	3,4		3,4	213,4			
14К108-2	10,2		10,2	8,0			8,0	26,0	25,0	6,6	136,0	32,4					226,0	244,2	3,4		3,4	247,6			
14К108-3	1,4		1,4	20,3			20,3	26,0	25,0	6,6			194,4				252,0	273,7	3,4		3,4	277,1			

1.424.1-5.1/87-РС

Лист
15

ИЗДЕЛИЯ АРМАТУРНЫЕ

МАРКА КОЛОННЫ	АРМАТУРА КЛАССА																		Всего	ПРОКАТ МАРКИ			Общий РАСХОД, КГ
	Вр - I			А - I			А - III													В Ст 3пс 6-1 ТУ 14-1-3023-80			
	ГОСТ 6727-80			ГОСТ 5781-82			ГОСТ 5781-82																
	Ф5		Итого	6	8		Итого	10	12	16	18	20	22	25	28	32		Итого		δ=14	Итого		
15К108-1	3,8		3,8	17,0		17,0	26,0	23,9		52,2		106,9					209,0	229,8	5,8	5,8	235,6		
15К108-2	1,3		1,3	20,7		20,7	26,0	23,9				187,9					237,8	259,8	5,8	5,8	265,6		
15К108-3	11,0		11,0	8,0		8,0	26,0	23,9	100,0		65,6	12,5					228,0	247,0	5,8	5,8	252,8		
15К108-4	10,0		10,0	8,0		8,0	26,0	23,9		126,4	65,6	12,5					254,4	272,4	5,8	5,8	278,2		
15К108-5	8,0		8,0	11,7		11,7	26,0	23,9		126,4		93,5					269,8	289,5	5,8	5,8	295,3		
15К108-6	7,9		7,9	8,0	4,6	12,6	26,0	23,9		126,4		12,5	107,2				296,0	316,5	5,8	5,8	322,3		
15К108-7	7,0		7,0	8,0	4,6	12,6	26,0	23,9			156,0	12,5	107,2				325,6	345,2	5,8	5,8	351,0		
16К108-1	3,7		3,7	16,1		16,1	26,0	22,9			75,4	106,0					230,3	250,1	5,8	5,8	255,9		
16К108-2	1,3		1,3	16,3	6,6	22,9	26,0	22,9				143,6		156,6			349,1	373,3	5,8	5,8	379,1		
16К108-3	1,3		1,3	16,3	6,1	22,4	26,0	22,9				143,6			211,0		403,5	427,2	5,8	5,8	433,0		
16К108-4	8,3		8,3	11,9		11,9	26,0	22,9	92,0			111,6					252,5	272,7	5,8	5,8	278,5		
16К108-5	8,3		8,3	8,0	5,4	13,4	26,0	22,9	92,0			18,8	122,4				282,1	303,8	5,8	5,8	309,6		
16К108-6	8,3		8,3	8,0	6,6	14,6	26,0	22,9	92,0			18,8		156,8			316,5	339,4	5,8	5,8	345,0		
16К108-7	7,4		7,4	9,6	2,3	11,9	26,0	22,9		116,8		111,6					277,3	296,6	5,8	5,8	302,4		
16К108-8	7,4		7,4	8,0	5,4	13,4	26,0	22,9		116,8		18,8	122,4				306,9	327,7	5,8	5,8	335,5		
16К108-9	7,4		7,4	8,0	6,6	14,6	26,0	22,9		116,8		18,8		156,6			341,1	363,1	5,8	5,8	368,9		
16К108-10	7,4		7,4	8,0	6,1	14,1	26,0	22,9		116,8		18,8		68,2	122,0		374,7	396,2	5,8	5,8	402,0		
16К108-11	6,6		6,6	8,0	5,4	13,4	26,0	22,9			144,0	18,8	122,4				334,1	354,1	5,8	5,8	359,9		
16К108-12	6,6		6,6	8,0	6,6	14,6	26,0	22,9			144,0	18,8		156,6			368,3	389,5	5,8	5,8	395,3		
16К108-13	1,3		1,3	16,1	5,4	21,5	26,0	22,9				154,2	122,4				325,5	348,3	5,8	5,8	354,1		
16К108-14	1,3		1,3	16,1	6,6	22,7	26,0	22,9				193,2		156,6			398,7	422,7	5,8	5,8	428,5		
16К108-15	1,3		1,3	16,1	6,1	22,2	26,0	22,9				193,2		68,2	122,0		432,3	455,8	5,8	5,8	461,6		

ИЧ.№ ПОДА. ПОДАТЬСЯ И ДАТА ВЗАМ. ИВВ. №